
artigo
FRANCAISE

Indice

Introduction	3
Supports de base	
a) supports de base en béton	3
support de base chauffant	4
b) sols préexistants	4
c) supports spéciaux	4
Contrôles et vérifications sur les supports	
Planage	4
Humidité	4
Cohésion	4
Creux	4
Mise en œuvre des revêtements sols	
Préface	5
Lissage	5
Réception et stockage des matériaux	5
Installation des sols en caoutchouc	
Mise en œuvre des revêtements avec pose adhésive	5
Conditions préliminaires à la pose	5
Adhésifs	5
Revêtements sols en rouleaux	
Préparation de la pose	6
Pose avec adhésif	7
Revêtements sols en dalles	
Pose avec adhésif	8
Scellement des joints	
Scellement à chaud	9
Scellement à froid	9
Mise en œuvre des revêtements sols dissipateur (ANT48) (dissipateur selon EN 14041)	
Informations générales	10
Type d'adhésif	10
Mise a terre	10
Opérations de pose	10
Tests électriques	10
Conditions de l'ambient	10
Mise en œuvre des revêtements autoportants (LL)	
Supports de base	11
Pose	11
Notes	11
Précautions d'emploi	12

Introduction

La performance des sols en caoutchouc Artigo dépend de nombreux facteurs, les principaux sont: le choix du produit, la préparation des supports, la mise en œuvre et le correct entretien.

Ce manuel indique sommairement les correctes méthodes à utiliser pour obtenir le meilleur résultat possible avec nos produits.

L'Assistance Technique Artigo est à votre disposition pour fournir n'importe quel détail supplémentaire et pour conseiller une solution à vos problèmes.

Les données contenues dans ce manuel sont valable au moment de l'impression.

Nous réservons le droit de modifier la qualité et les caractéristiques techniques sans aucun préavis.

Supports de base

La prémisses pour le bon comportement, la durée et la fiabilité d'un sol résilient est constituée par les caractéristiques du support, d'habitude remis par l'entreprise de constructions à l'entreprise spécialisée dans la fourniture en œuvre des revêtements et, vu la très grande influence que les caractéristiques des supports ont sur les performances finales des sols en caoutchouc nous croyons qu'il est opportun de prêter attention, même si sommairement et d'une façon sûrement pas exhaustive, sur les supports et sur leur réalisation.

Les supports analysés dans ce manuel sont:

- a) Supports en béton
- b) Sols préexistants
- c) Supports spéciaux

a) Supports de base en béton

Le support en béton est le plus répandu et il est normalement réalisé par l'entreprise de constructions et remis à l'entreprise spécialisée dans la pose des sols en caoutchouc.

Il doit être plan, dur, compact et résistant aux coups, sans lézards, au juste niveau, sèche et net, avec un épaisseur de 4 cm. au moins.

En cas d'installations de l'eau, du chauffage ou autre, il faut que les conduites correspondantes, isolées thermiquement de façon adéquate, soient mises dans un support de 6 cm. d'épaisseur au moins, armé avec haie métallique soudée à l'électricité pour éviter la formation de fissures et affaissements.

Les sols résilients, pour leur nature, veulent le support toujours sèche. **Le maximum niveau d'humidité résiduelle acceptable est de 2%.** Pour cette raison les supports qui sont réalisés sur des dalles à terre, sur vides sanitaires non pas aérés suffisamment comme ceux sur les planchers de porches, devront être isolés par une imperméabilisation efficace et durable et par **une barrière au vapeur.**

La surface du support devra être compacte, mais avec un certain degré d'absorption, les surfaces trop compactes pourront nécessiter d'une abrasion pour ouvrir les porosités surtout lorsqu'on l'on prévoit le collage avec adhésifs acryliques.

Les résistances mécaniques du support devront être rigoureusement respectées car les sols résilients, pour leur nature, n'ont pas la capacité de distribuer les charges concentrées.

L'On devra prévoir et réaliser les joints de dilatation, outre à ceux structurels qui devront être conservés et respectés.

En tous cas il est opportun et économiquement non-onéreux de poser toujours une couche de polyéthylène au dessous du support fonctionnant comme une barrière au vapeur et qui, en limitant l'absorption de l'eau, permet l'utilisation d'un rapport eau/ciment bas sans avoir le risque de brûlures sur le support.

Un cas particulier qui mérite quelques indications est celui du:

Support de base chauffant

Les supports réalisés avec sols chauffants doivent être formellement "conditionnés" en allumant le chauffage même, selon une précise procédure d'essai, avant la pose du sol.

Avec cette opération l'on arrive aux conditions d'exercice définitives du produit et on peut faire les nécessaires corrections (élimination des lézards, déformations, etc.).

Le séchage naturel du support doit être complété par un mise en route progressive de chauffage avant la pose du revêtement de sol conformément aux prescriptions des Système.

- 1) La température devra être augmentée de 5°C par jour jusqu'à la température maximale.
- 2) Maintenir sans interruption la température maximale du chauffage pendant 3 jours au moins.
- 3) Réduire la température de 5°C par jour jusqu'à la température ambiante.
- 4) Le chauffage sera toutefois interrompu **48 heures** avant l'application de l'enduit de préparation du sol.

Délai de mise en service.

La remise en chauffe devra être effectuée 7 jours au moins après la mise en œuvre du revêtement de sol collé.

b) Sols préexistants

Les plus répandus sont les sols en grès, céramique, pierres et carrelés. Les éventuels éléments détachés devront être enlevés et la dénivelée résultante devra être remplie par coulis lissant.

En présence de cires il faut laver avec de la soude caustique, rincer avec de l'eau propre, appliquer un primer pour éviter qu'ils remontent à la surface.

Pour d'autres typologies de sols merci de consulter l'Assistance Technique Artigo.

Les graisses, huiles et vernis devront être éliminés mécaniquement pour enlever la couche imprégnée.

c) Supports spéciaux

Pour les supports spéciaux (métalliques, en goudron/asphalte, en anhydrite) merci de consulter l'Assistance Technique Artigo.

Contrôles et vérifications sur les supports

Il est très important, sans tenir compte du type de support, de vérifier l'éventuelle présence de défauts, les notifier au contractant et les corriger.

Planage

Des irrégularités diffuses du planage et des dénivellations entre les connections aux autres structures ou typologies de construction demandent une intervention de planage avec des produits auto-nivellants ;

Humidité

L'humidité résiduelle sera vérifiée avant la pose des sols par un instrument à carbure de calcium et elle ne devra pas dépasser le maximum admis (2% dans les supports en béton) ;

Cohésion

Après le nettoyage, la surface ne devra pas s'effriter et elle ne doit présenter aucune trace de plâtre, graisses, huiles et peintures pour éviter des problèmes pendant le collage et le lissage ;

Creux

D' éventuels lézards dans le support en béton devront être éliminés avant le lissage et la pose.

Si la fissuration est aussi profonde que l'épaisseur des supports (avec un effet de pièces détachées entre eux) dans la plupart des cas la chape doit être refaite;

En l'absence des conditions prévues dans ce manuel, les opérations de pose ne pourront pas être effectuées.

Mise en œuvre des revêtements : préface

Ce sont les entreprises de pose qui choisissent la procédure la plus indiquée pour l'installation d'un sol spécifique en considération des conditions du chantier et avec l'emploi main-d'œuvre qualifiée.

Lissage

Dans le but de réduire les creuses, les différences de niveau, la rugosité du support et pour rendre plus homogène la surface pour l'encollage, il faut intervenir avec le lissage.

Avant le lissage on doit nettoyer soigneusement la surface de la chape.

Les produits de lissage sont en vente sous forme de poussières mélangées.

L'emploi des produits de lissage en une ou plusieurs couches de quelques millimètres sur la chape au moyen de spatules permettra d'obtenir une surface appropriée pour l'encollage. En tous cas l'on doit suivre les indications du producteur.

Après 24 heures il faut passer au papier de verre la surface pour éliminer les petites rugosités restantes et nettoyer parfaitement à l'aspirateur.

Réception et stockage des matériaux

Une bonne installation commence avec un stockage correct des revêtements sols.

- Vérifier que le revêtement sol reçu ne soit pas endommagé et que la quantité, la qualité et la couleur correspondent exactement à ce que l'on a commandé.
- En cas de dalles ne pas superposer plus de deux palettes ou plus de 150 dalles
- En cas des rouleaux ne pas superposer les palettes et stocker les rouleaux verticalement.
- Il faut que le sol s'acclimate dans la chambre où il va être posé pour au moins 48 heures avant la mise en œuvre.

Installation de sols en caoutchouc

Pose avec adhésif

Les revêtements sols pour la pose à la colle ont l'envers poncé .

La pose à la colle est la méthode la plus répandue et garantit des caractéristiques techniques valides et une remarquable vitesse de pose.

Conditions préliminaires pour la pose

- Température de l'endroit à poser pas inférieur à 18°C et pas supérieur à 30°C;
- Humidité pas supérieur à 75%;
- Supports de base aptes à la pose des sols;
- Humidité restante dans le supports pas supérieur à 2%.

Adhésifs

Avant de faire une description de l'encollage, c'est à dire l'opération qui consiste à étaler l'adhésif, il faut avoir des notions pour choisir l'adhésif approprié, et cela en toute connaissance de cause. Elles seules permettent de juger des conditions d'emploi, des exigences liées au support et au revêtement à coller. Pour faciliter le choix, nous avons classé les caractéristiques des adhésifs en quatre groupes.

Acrylique à base d'eau

Les adhésifs à base d'eau sont des émulsions de polymères acryliques. L'encollage consiste à n'encoller qu'une seule des surfaces à assembler. On encolle le support (qu'est doit être poreux) et on applique le revêtement sur l'adhésif encore plus ou moins humide. La partie restante d'eau est absorbée par le support.

Cet adhésif est utilisé à l'intérieur des bâtiments exclusivement et il est indiqué pour des sols où il y a un trafic léger ou moyen et pour des applications où l'entretien ne demande beaucoup d'eau.

Epoxy à deux composants

Ils sont des adhésifs où l'on distingue la résine époxy de base (ou partie "A") et le durcisseur (ou partie "B"). Les deux parties deviennent solides par réaction chimique.

Cet adhésif est utilisé pour support béton à l'intérieur des bâtiments seulement et il est indiqué pour des sols où il y a un trafic moyen.

Polyuréthane à deux composants

Ils sont des adhésifs où l'on distingue la résine polyuréthane de base (ou partie "A") et le durcisseur (ou partie "B"). Les deux parties deviennent solides par réaction chimique.

Cet adhésif est utilisé pour support béton ou divers à l'intérieur des bâtiments seulement et il est indiqué pour des sols où il y a un trafic lourde. Il a une bonne résistance en présence d'humidité. Il existe une version conductible pour l'installation de sols dissipatives.

Adhésif à base de néoprène ou colles de contact

Le produit de base est un caoutchouc synthétique à base de néoprène (polychloroprène) qui va être mélangé avec des solvants volatils. Le durcissement est obtenu par vaporisation des solvants.

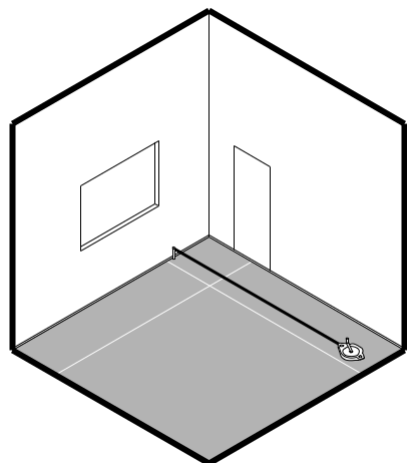
On encolle soit le support que la partie à fixer et on les mets à contact. La caractéristique principale est la vitesse de réaction. Ils sont utilisés pour l'installation des accessoires.

Utilisation des adhésifs

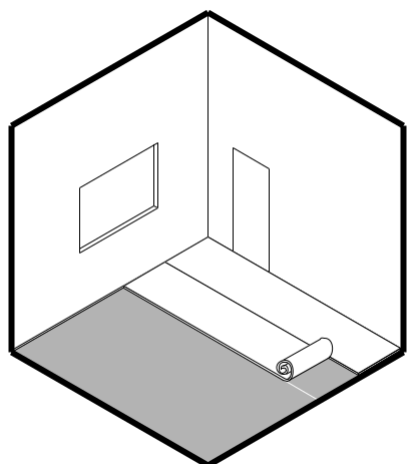
La réussite de l'application dépend du respect des modalités de pose et des indications des fabricants d'adhésifs. C'est aussi important le choix des spatules.

L'adhésif doit être étalé de façon régulière à l'aide de spatules dentées selon les instructions des fabricants d'adhésifs. En cas de revêtement de sol à bas épaisseur il vaut mieux d'utiliser des spatules peu dentelées pour éviter que les marques d'étalement de l'adhésif soient visibles après durcissement de la colle.

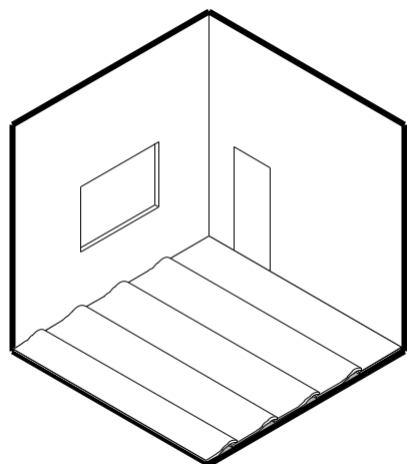
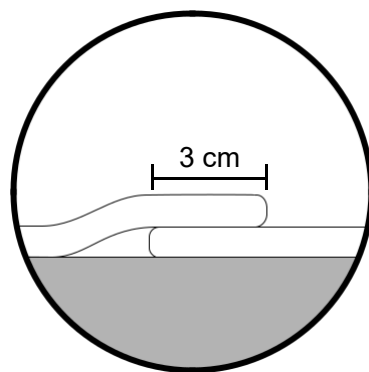
Lors de la mise en oeuvre de ses revêtements, ARTIGO recommande l'emploi de ragréage, primaire, adhésif et calfatage (labels DE-UZ 113 et 12a par exemple)



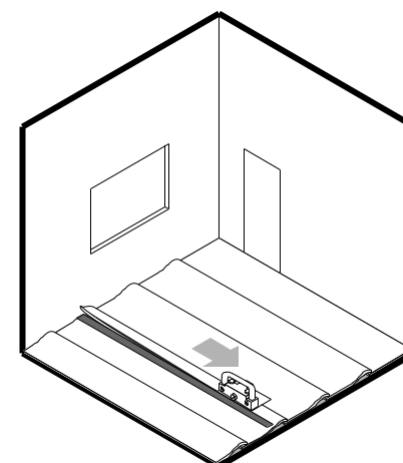
1.
Tracer les lignes orthogonales du local.



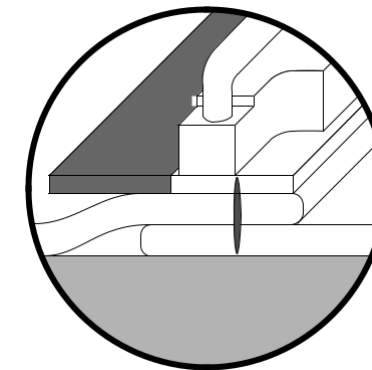
2.
Poser les rouleaux à sec (sans la colle), en surmontant les bords d'environ 3 cm. Vérifier l'uniformité de la couleur et l'aspect du sol.

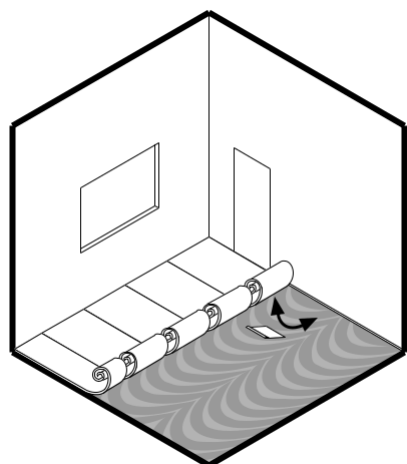


3.
La pose à sec est très importante pour vérifier l'uniformité de la couleur et l'aspect du sol. Eventuelles réclamations ne seront examinées qu' avant l'encollage et ne seront pas acceptés sur le matériel déjà collé.

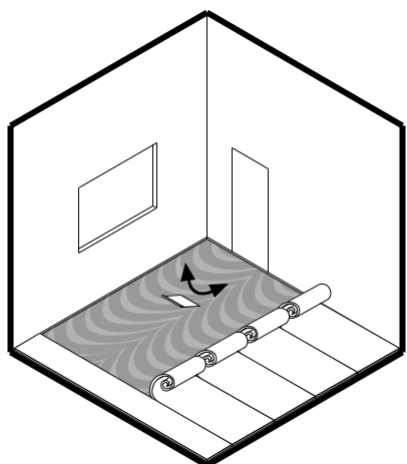


4.
Effectuer les coupes périmétrales, en tête et sur les bords surmontés (l'utilisation des guides et des trusquins est toujours conseillé et permet une pose meilleure).

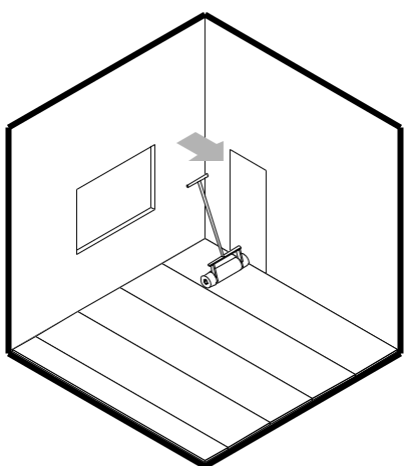




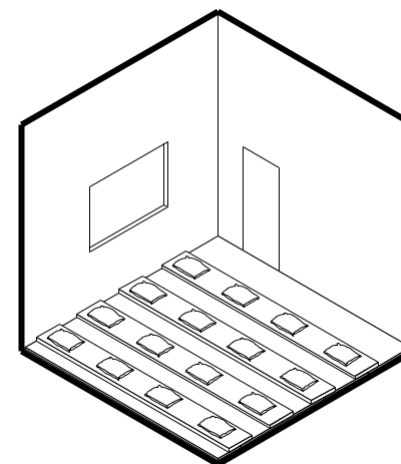
- 1.**
Enrouler la moitié du rouleau. Etaler l'adhésif avec la spatule conseillée par le fabricant. Etendre le rouleau, presser en partant du centre vers les bords pour éliminer les éventuelles bulles d'air et pour faire adhérer parfaitement les dalles au support de base;



- 2.**
Répéter cette opération avec l'autre moitié du rouleau.



- 3.**
Après la pose utiliser un rouleau lourd pour garantir un parfait contact avec le support de base.



- 4.**
Au cas où l'on utilise des adhésifs avec des temps de prise longs, on doit mettre des poids sur les joints.

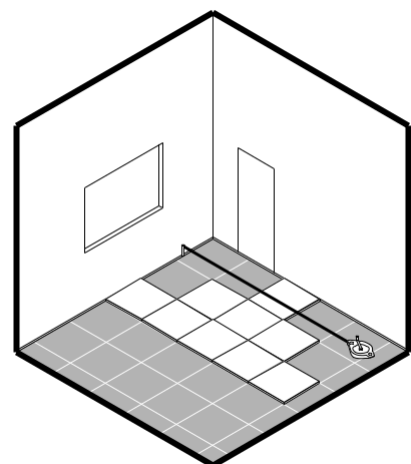
Important

On doit éliminer les traces d'adhésif lorsqu'il est encore frais, par un linge humide et du détergent neutre pour les adhésifs acryliques et de l'alcool pour les adhésifs polyuréthanes et époxydiques.

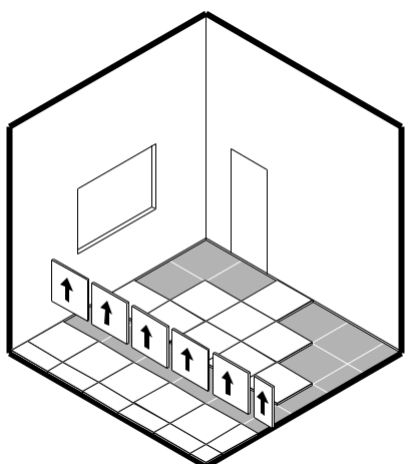
Pendant la pose on ne doit pas appuyer les mains, les coudes ou les genoux sur le revêtement qui vient d'être collé pour éviter la formation d'empreintes et on ne doit pas y transiter pendant 24 heures après la pose.

Après la pose, le nettoyage permettra de vérifier la qualité du travail.

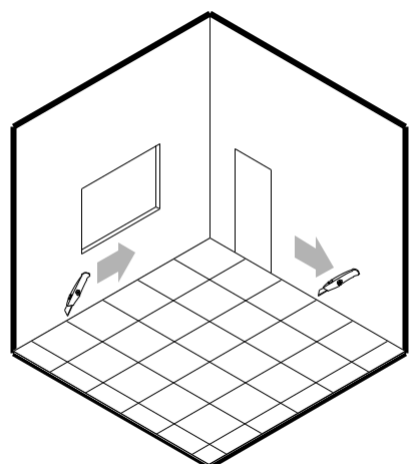
Il est très important de protéger le revêtement par des feuilles de polythène pour éviter des dommages dus aux opérations successives



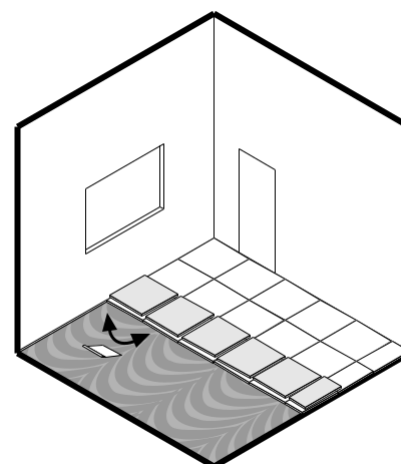
1.
Tracer les lignes orthogonales du local.



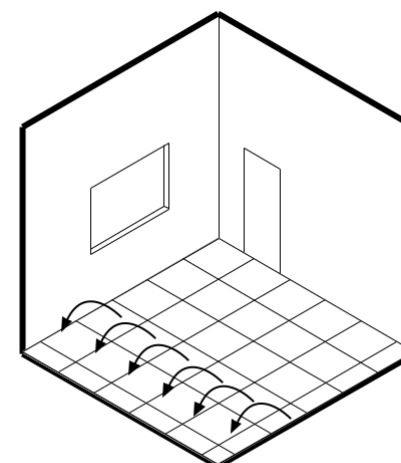
2.
Poser les dalles à sec (sans la colle), en suivant les lignes orthogonales, les indications de pose sur l'envers des dalles en tenant compte de l'alignement des joints ou des pastilles.



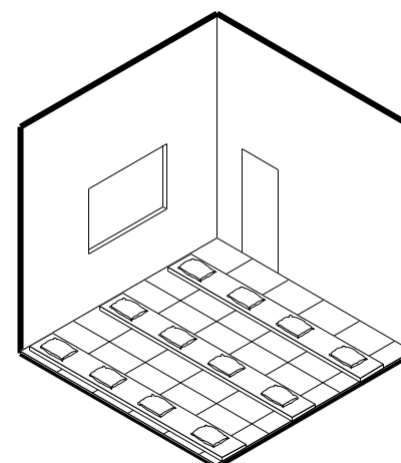
3.
Vérifier l'uniformité de la couleur et l'aspect du sol. Effectuer les coupes périmétrales (l'utilisation des guides et des trusquins est toujours conseillée et permet une pose meilleure).



4.
Retourner une file de dalles à la fois. Etaler l'adhésif avec la spatule conseillée par le fabricant.



5.
Remettre les dalles dans leur position précédente. Maroufler pour éliminer d'éventuelles bulles d'air et pour faire adhérer parfaitement les dalles au support de base.



6.
Faire beaucoup d'attention au niveau parmi les dalles, aux alignements des joints et des pastilles. Au cas où l'on utilise des adhésifs avec des temps de prise longs, on doit mettre des poids sur les joints.

Scellement des joints

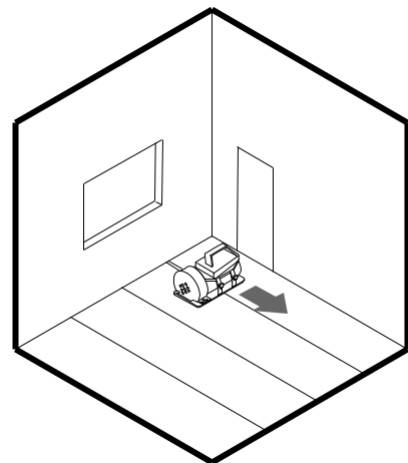
Le scellement n'est pas nécessaire pour les revêtements Artigo grâce à leur stabilité dimensionnelle. Toutefois ils peuvent être scellés à froid ou à chaud où il y a nécessité d'une parfaite hygiène des surfaces sans infiltrations éventuelles, c'est à dire: hôpitaux, laboratoires pharmaceutiques, alimentaires, écoles maternelles et primaires où il sont nécessaire les stérilisations à l'humide.

Pour satisfaire ces exigences d'hygiène et pour éviter l'infiltration de saleté dans les jonctions, on doit utiliser un profil spécial entre le sol et le mur.

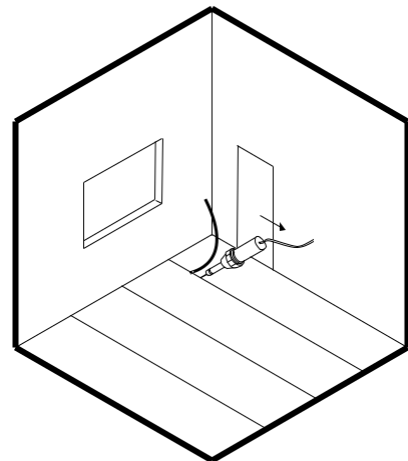
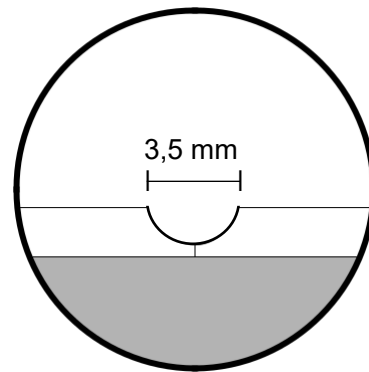
Scellement à chaud

On utilise un cordon avec un diamètre de 3,8 mm. environ qui, une fois chauffé par de l'air chaude, fondra dans le joint et en se refroidissant va le sceller.

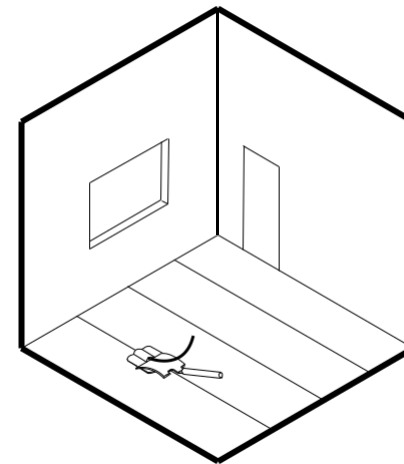
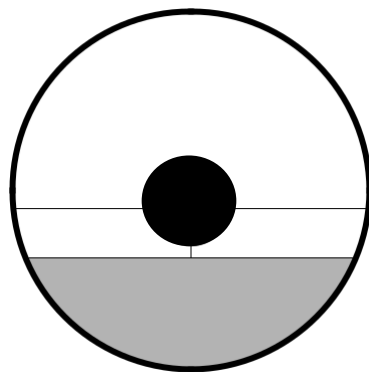
Pour un correct scellement les opérations sont les suivantes:



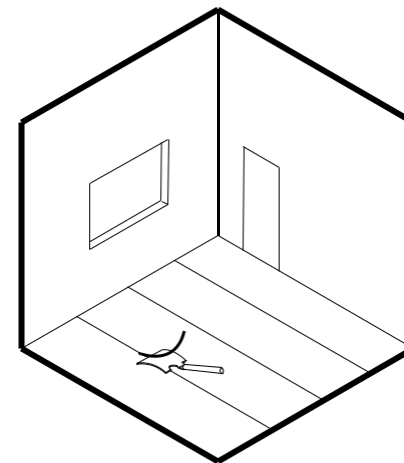
1.
A l'aide de une fraise (électrique ou manuelle) effectuer une rainure profonde 2/3 de l'épaisseur (jusqu'à 2 mm au maximum) et 3,5 mm de large entre les joints des dalles ou des rouleaux. Nettoyer soigneusement en enlevant la poussière et le débris de fraisage.



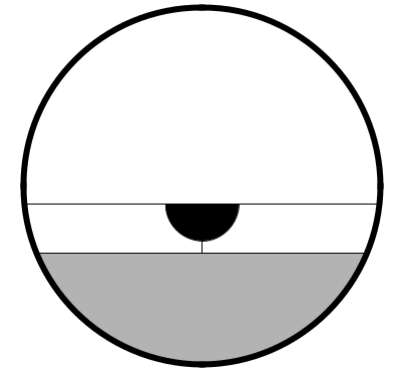
2.
Utiliser une soudeuse à l'air (manuelle ou automatique) muni de tuyère de 4-5 mm (pour linoléum et caoutchouc) pour fondre le cordon de scellement dans la rainure. Aussitôt après utiliser une petit rouleau presseur pour améliorer l'adhésion du cordon au revêtement.



3.
A l'aide d'un couteau d'ébarbage avec glissière découper la première partie du cordon en chauffant éventuellement la lame du couteau.



4.
Laisser refroidir le cordon et découper le matériel excédent à l'aide d'un couteau sans glissière faisant attention à ne pas entailler la surface du plancher.
Attention: la couleur du cordon ne peut pas être exactement la même du revêtement



Scellement à froid

Pour les revêtements avec surface en pastilles ou pour des zones très difficiles à arriver, l'ébarbage du cordon avec le couteau n'est pas réalisable et donc au lieu du cordon on doit utiliser une résine qui va être appliquée dans les joints avec un doseur et qui en se refroidissant, va les sceller.

Merci de demander des informations plus détaillées à l'Assistance Technique Artigo.

Mise en œuvre des revêtements sols dissipateur (ANT48) (dissipateur selon EN 14041)

Informations générales

On peut demander des revêtements avec caractéristiques techniques particulières pour salles d'opérations, centres de calcul, dépôts d'appareils électriques et électroniques, ateliers de production, de montage, de stockage de composants électroniques (micro chips, téléphones portables, ordinateurs etc.) et dans tous les lieux où il y a nécessité de protection des décharges électrostatiques (ESD).

Ces revêtements sont marqués comme ANT48 et répondent aux Normes Internationales les plus importantes.

En tous cas il est très important de connaître en détail les exigences du client selon les normes spécifiques.

Pour les informations sur la préparation du support de base et le lissage, merci de consulter les points précédents.

Type d'adhésif

Les rouleaux et les dalles doivent être posés avec adhésif polyuréthane conducteur à deux composants.

Si l'on utilise un adhésif acrylique conducteur, le scellement à chaud des joints est fortement conseillé.

Les bandes de cuivre sont d'habitude en vente avec un côté autocollant.

Mise a terre

L'emploi d'un adhésif conducteur permet l'égalisation du potentiel électrostatique qui doit après être éliminé à terre.

Une bande de cuivre (10 x 0,08 mm) doit être posée dans tous les locaux avec une grille de 10 x 10 m. max. soit pour les dalles soit pour les rouleaux. De toute façon on doit toujours poser la bande de cuivre le long du périmètre du local (à 20 cm. environ des murs).

Une extrémité de la bande de cuivre doit être reliée à un point de connexion à terre tous les 30-40 m² maximum, pour assurer le drainage des décharges électrostatiques.

On doit effectuer la connexion de mise à terre selon les normes de sûreté.

Opérations de pose

Lorsque le support est prêt pour la pose (sec, lisse et nettoyé de poussière et débris), on va tracer la grille que la bande de cuivre devra suivre et on va la poser en enlevant la protection de l'adhésif sur le revers. On conseille de presser fortement la bande et de la lisser soigneusement avec le pied ou avec un chiffon.

Etaler l'adhésif avec la spatule conseillée par le fabricant.

Pour la pose on doit suivre les mêmes instructions des points précédents pour les revêtements standards.

Les joints doivent être scellés en cas où il y a la nécessité d'avoir conditions d'hygiène particulières et où les opérations d'entretien requièrent un emploi abondant d'eau et de toute façon où l'on utilise un adhésif acrylique conducteur.

Après l'installation protéger le revêtement par feuilles de polythène pour éviter des dommages dus aux opérations successives.

Tests électriques

Après l'installation les sols doivent être nettoyés avec l'aspirateur pour enlever d'éventuels résidus et ensuite lavés à l'eau et détergent neutre.

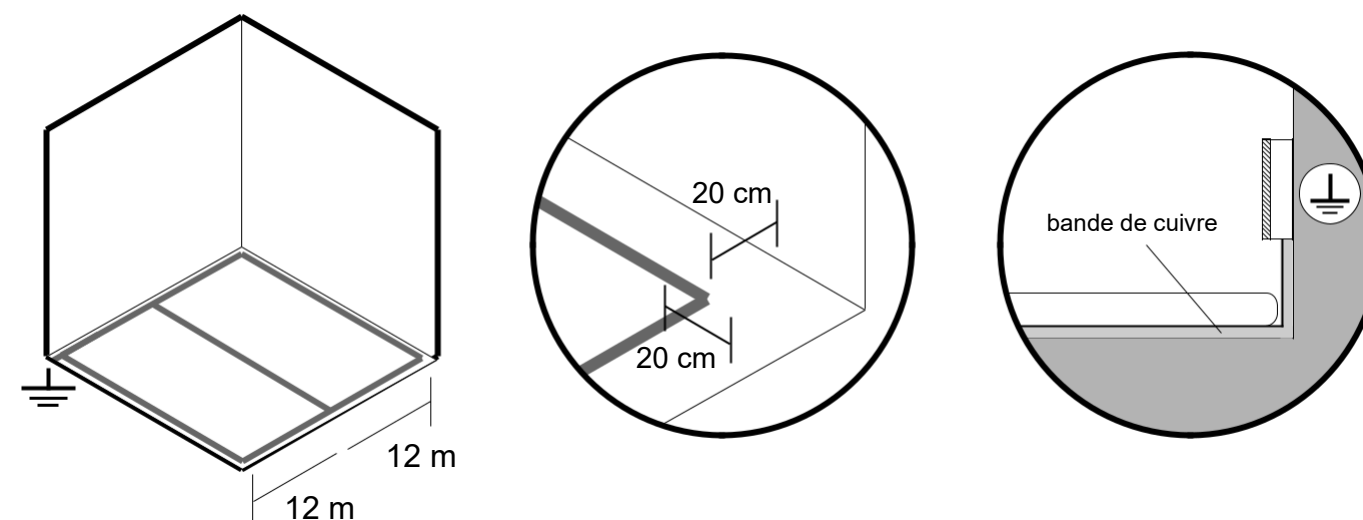
Les tests doivent être effectués 24 heures au moins après la fin de la pose et nettoyage.

On conseille d'exécuter les tests de résistance à terre et entre deux sections adjacents tous les 5/10 m².

Conditions de l'ambient

La température minimum pour l'acclimatation du matériel et pendant la pose doit être 18°C.

Pour la version ANT48 le matériel doit être stocké au moins 48 heures avant la pose dans le local où il sera posé.



Mise en œuvre des revêtements autoportants (LL)

Les revêtements autoportants sont réalisés avec une particulière technologie productive qui garantit de remarquables caractéristiques de stabilité dimensionnelle et donc permet la pose sans l'emploi de collage permanent.

Ces revêtements sont marqués "LL" dans la gamme ARTIGO et pour les poser on utilise des adhésifs spéciaux (antiskid) qui ont la fonction d'éviter le glissement des dalles sur le support en permettant en tous cas de les enlever et repositionner lorsque c'est nécessaire.

Supports de base

Grâce à leur caractéristiques, ces revêtements peuvent être posés sur plusieurs types de support, tels que supports en béton, planchers surélevés, sols préexistants sans changer la technique de pose.

Les supports doivent répondre aux mêmes caractéristiques de la pose avec adhésif l'exception faite pour l'humidité restante qui peut arriver jusqu'à 5%.

Les supports les plus communs sont les planchers surélevés qui, n'importe quel matériel ils soient (bois, béton ou autre), doivent avoir une surface apte à recevoir des dalles autoportantes.

Pose

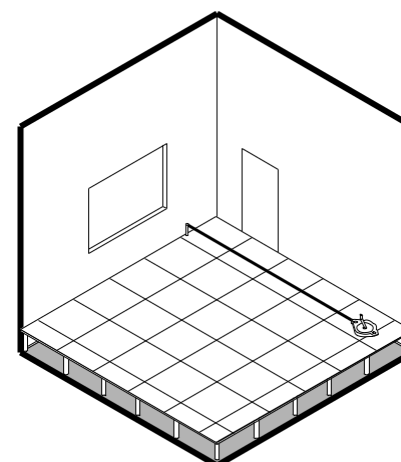
- La pose doit être effectuée par des poseurs spécialisés;
- Stocker le matériel (revêtements et adhésifs) dans le local de destination au moins 48 heures avant la pose;
- La température ne doit pas être inférieure à 18°C et au-dessus de 30 °C

Notes

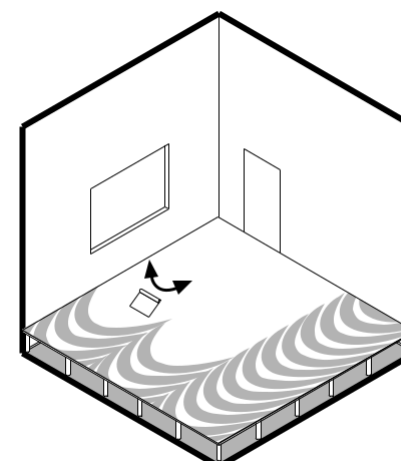
Pour obtenir les performances planifiées il est très important d'évaluer les temps de séchage de la colle antiskid.

Les joints des dalles devront être disposés de façon asymétrique par rapport aux joints du plancher au-dessous.

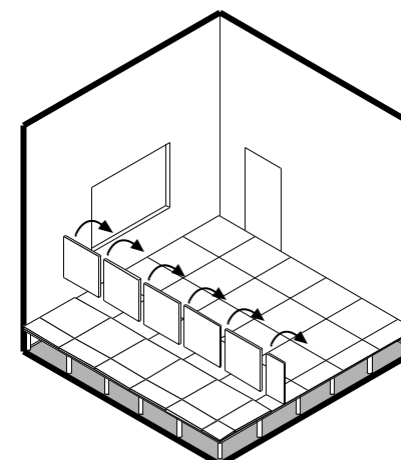
La quantité d'adhésif à utiliser change selon les indications du fabricant, mais il est opportun de considérer que un excès d'adhésif peut causer des problèmes.



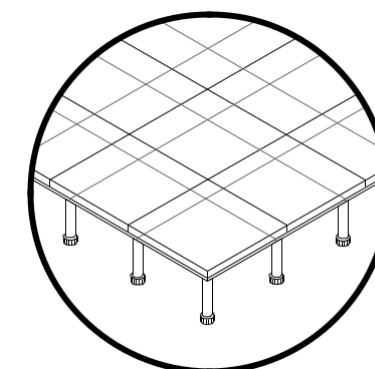
1. Tracer les lignes orthogonales du local et planifier la pose de manière à limiter déchets et coupes de dalles.



2. Etaler l'adhésif antiskid avec une spatule à dents très fins ou avec un rouleau (en tous cas selon les indications du fabricant). Laisser sécher la colle de 10' à 30' (selon la température et l'humidité du local) et en tous cas jusqu'au moment où la surface sera sèche au toucher.



3. Poser les dalles en commençant des lignes tracés et compléter avec les coupes périmétriques.



Précautions d'emploi

Vérifier la correspondance entre la marchandise commandée et la marchandise reçue.

- Effectuer la pose à sec - sans adhésif - du revêtement de sol (dérouler les rouleaux 24 heures avant la pose), pour supprimer la tension due à l'emballage et accélérer la planéité du revêtement, et pour vérifier l'uniformité de la couleur et la présence d'éventuels défauts d'aspect ;

seuls les défauts visibles à hauteur d'homme sont recevables.

- Seules les réclamations pour les revêtements de sol non encore posés et non encore découpés seront examinées. Dans le cas où ces règles et les précédentes ne seraient pas respectées, nous n'accepterons aucune réclamation.

- L'ombre partielle jaunâtre est due à la fabrication et disparaît plus ou moins rapidement après exposition à la lumière du jour en fonction de sa durée et de son intensité. En présence de lumière artificielle le processus peut être plus long.

- Disposer une barrière efficace contre la saleté à l'entrée de la zone où l'on doit poser le revêtement de sol en caoutchouc. Il est recommandé d'installer un tapis d'entrée (nattes et grilles et grattes) dans tous les secteurs ayant un accès extérieur où le revêtement caoutchouc est utilisé.

Durant la période du chantier, à partir du moment où le sol a été posé, celui-ci doit être obligatoirement protégé. Un système de tapis d'entrée adéquate est toujours recommandé également à l'entrée des bâtiments/zones où un revêtement en caoutchouc est en cours d'utilisation.

- Les revêtements de sol en caoutchouc sont utilisables à l'intérieur.

- L'exposition à la lumière de forte intensité, même à l'intérieur, peut causer des changements de couleur et de détérioration de la surface.

- Les revêtements de sols ne doivent pas être pliés, avec le temps des fissures ou des ruptures pourraient se produire dans les endroits les plus contraints. Pour les escaliers utiliser uniquement les produits spécifiques de la gamme StairSystem.

- Protéger le sol contre les pieds de mobiliers contondants ou abrasifs qui risqueraient de rayer ou de déchirer le revêtement. Les pieds de mobiliers doivent être munis de protections souples et de tailles suffisantes afin de répartir le poids et éviter ainsi le poinçonnement.

- Éviter le contact prolongé avec les pneus (salons d'expositions de voitures ou motos) pour éviter des phénomènes de migrations.

- Les qualités standards ne résistent pas au contact avec les huiles, graisses.

- Les revêtements en rouleaux pastilles n'ont pas de raccords: il est possible d'avoir un décalage de pastilles entre deux lés. Ce phénomène se présente également entre les marches intégrales et les dalles pastillées installées sur les paliers.

- Seules les chaises à roulettes type W équipées de roulettes en caoutchouc souples doivent être utilisées.

Même dans le cas de références de couleurs identiques, il existe des différences de nuances entre le revêtement de sol, les marches intégrales et les accessoires. Ce différentiel ne peut donner lieu à contestation.

Instructions de pose et entretien:

- Ne pas poser directement sur des supports sujets aux remontées d'humidité. Sur dallage le revêtement devra être protégé contre les risques de remontées d'humidité, soit par une chape désolidarisée, soit par une barrière anticapillaire en dessous et en périphérie exécutée conformément à la norme DTU 26.2, soit par interposition d'une barrière époxy.

- Les flèches marquées sur l'envers des dalles, si elles sont présentes, indiquent la direction de la pose. S'il n'y a pas de flèches, la direction de pose est visible par le sens de ponçage sur le revers des dalles.

- Dans le cas de fabrications différentes, il peut y avoir des légères différences de tonalité. Ne pas mélanger les lots !

- Le taux maximum d'humidité résiduelle préconisé au moment de la pose pour les supports à base de liant ciment est de $\leq 2\%$ et de $\leq 0,5\%$ dans le cas de chape anhydrite ; dans le cas de chauffage par le sol se reporter aux différents avis techniques CSTB. Seuls les adhésifs agréés doivent être utilisés. Le revêtement ainsi que les composants participants à la pose, doivent être entreposés et acclimatés au local dans lequel ils sont destinés 48h00 avant la pose. La température du support doit être $\geq 15^{\circ}\text{C}$ ($\leq 30^{\circ}\text{C}$), la température du local doit être $\geq 18^{\circ}\text{C}$ ($\leq 30^{\circ}\text{C}$) ; l'humidité relative de l'air doit être comprise entre 40% et de 60%. Ces conditions doivent être conservées pendant la pose, et maintenues 48 h après. Ne pas marcher sur le sol pendant 24h00 après la pose (se reporter à la fiche technique du fabricant de colle).

Pour plus de renseignements, se reporter au manuel de pose Artigo ou consulter nos services techniques.

- Avec les adhésifs en dispersion, appliquer le revêtement sur un lit de colle encore humide (dans un délai maximum de 15 minutes après l'application)

- Une fois posé, le sol doit être protégé pendant toute la durée des travaux.

- l'entretien doit être réalisé en strict respect des protocoles édités selon les finitions proposées PRO and TXL. Contacter le service technique ARTIGO.

- Ne jamais laisser de liquide stagnant sur la surface du revêtement.