
artigo
GERMAN

Inhaltsverzeichnis

Einführung	3
Untergründe	
a) Zementestrich	3
Heizestrich	4
b) Bestehende Bodenbeläge	4
c) Spezialuntergründe	4
Kontrolle Und Beurteilung Der Untergründe	
Ebenheit	4
Feuchtigkeit	4
Kohäsion	4
Risse	4
Verleghinweise	
Allgemeines	5
Schleifen/Spachteln	5
Lieferung Und Lagerung Der Materialien	5
Verlegung Der Gummibodenbeläge	
Gummibodenbeläge Mit Klebstoffeinsatz	5
Untergrundbedingungen	5
Klebstoffe	5
Rollen	
Vorbereitungen Zur Verlegung	6
Verlegen Mit Klebstoff	7
Fliesen	
Verlegen Mit Klebstoff	8
Versiegelung Der Fugen	
Thermisch Verschweissen	9
Kalt Verfugen	9
Verlegung von ableitfähigen Kautschukbelägen (ANT48) (Ableitfähigkeit gemäß EN 14041).	
Allgemeines	10
Klebstoff	10
Erdung	10
Verarbeitungsempfehlungen	10
Elektrostatisches Verhalten	10
Raumklima	10
Verlegen Von Selbstliegenden Bodenbelägen (LL)	10
Untergründe	
Verlegung	11
Beachte	11
Warnhinweise zur Anwendung	12

Einführung

Die Lebensdauer der Artigo – Bodenbeläge hängt von vielen Faktoren ab, von denen die Wichtigsten die Materialauswahl, die Vorbereitung der Untergründe, das Verlegen und die angemessene Pflege sind.

In diesem Handbuch liegen Ihnen Informationen zur richtigen Handhabung unserer Produkte vor, um die bestmöglichen Resultate mit unseren Produkten zu erzielen.

Die technische Assistenz von Artigo steht jederzeit zu Ihrer Verfügung, um Zusatzinformationen zu geben, oder um mögliche Problemstellungen aufzuklären, bevor sie zu Problemen werden.

Die angegebenen Informationen entsprechen dem Stand bei der Drucklegung. Änderungen der technischen Werte im Rahmen der Produktverbesserung behalten wir uns ohne vorherige Benachrichtigung vor.

Untergrund

Voraussetzung für die guten Eigenschaften, lange Lebensdauer und Strapazierfähigkeit eines elastischen Bodenbelages ist ein einwandfreier Untergrund, der normalerweise direkt von der Baugesellschaft an die Bodenverleger übergeben wird.

Ein einwandfreier Untergrund hat einen grundlegenden Einfluß auf die Eigenschaften der elastischen Bodenbeläge. So halten wir es für wichtig, uns, wenn auch nur zusammenfassend, mit möglichen Arten des Untergrunds aufzuhalten.

Die Untergründe, die in diesem Handbuch angeführt werden, sind:

- a) Zementestriche;
- b) Bestehende Bodenbeläge;
- c) Spezialbodenbeläge.

a) Zementestriche

Der Zementestrich ist der am weitesten verbreitete Untergrund, der normalerweise vom Estrichleger gefertigt wird, und dann der Bodenlegergesellschaft übergeben wird.

Die Oberfläche muß eben, hart, kompakt, stoßdämpfend, rißfrei, ohne Höhenunterschiede zu angrenzenden Strukturen, trocken und sauber und mindestens 4 cm dick sein.

Sind Fußbodenheizungen oder ähnliches geplant, müssen die Verrohrungen isoliert werden, der Zementestrich muss mindestens 6cm stark sein und mit einem verschweißten Metallgitter verstärkt sein, um Schäden wie Risse oder Senkungen zu vermeiden.

Elastische Bodenbeläge benötigen, dass die Untergründe bei Verlegung trocken sind und es auch später bleiben. Die maximale Restfeuchtigkeit darf 2% nicht überschreiten. Aus diesem Grund müssen Estriche, die direkt auf dem Erdboden aufgebracht werden, entsprechend gelüftet werden und bedingen eine wirksame und haltbare Wasserdampfsperre zum Boden und zu den Wänden.

Die Oberfläche des Estrichs muß kompakt sein, aber nicht undurchlässig, in diesem Fall wird das Glätten (Spachteln) schwierig.

Die mechanische Widerstandsfestigkeit des Estrichs ist von enormer Bedeutung, da die elastischen Bodenbeläge keine konzentrierten Belastungen verteilen können.

Notwendige Dehnfugen des Estrichs müssen auch auf den elastischen Bodenbelag übertragen werden.

Generell ist es empfehlenswert, eine Polyethylenfolie unter den Estrich anzubringen. Sie bildet eine gewisse Dampfbarriere, indem sie die Wasserabgabe zum Untergrund minimiert und erlaubt so den Gebrauch eines möglichst „trockenen“ Wasser/Zementgemischs.

Ein Sonderfall, der einige Hinweise verdient, ist der des

Heizestrichs

Bevor ein Bodenbelag verlegt wird, muss das Heizsystem in Gang gesetzt werden um sicherzustellen, daß der Estrich bei den plötzlichen Temperaturschwankungen nicht beschädigt wird bzw. daß kleine Schäden repariert werden können. Folgendes ist zu beachten:

- 1) Die Aufheizung kann erst nach Verlauf von 28 Tagen nach Fertigstellen des Zementestrichs begonnen werden.
- 2) Die Temperatur wird bis zum Erreichen der maximalen Heiztemperatur täglich maximal um 5°C hochgefahren.
- 3) Die maximale Temperatur wird mindestens 3 Tage ununterbrochen beibehalten.
- 4) Danach wird die Temperatur täglich um 5°C heruntergefahren, bis man die Raumtemperatur erreicht.
- 5) Die Heizung muß vor Beginn des Spachtelns 48 Stunden abgeschaltet sein.

Erst 24 Stunden nach der Fußbodenverlegung kann die Heizung wieder angestellt werden.

b) Bestehende Unterböden

Die am meisten verbreiteten Unterböden in der Althausanierung sind Naturstein-, keramische Böden bzw. Estriche. Alle lockeren Teile müssen entfernt werden und eventuell bestehende Höhenunterschiede mit Spachtel- und Ausgleichmassen ausgefüllt werden.

Wachsschichten müssen mit einer Mischung aus Natron und heißem Wasser entfernt werden. Anschließend mit Wasser spülen und einen Haftanstrich auftragen.

Fette, Öle, Lacke und Farbreste müssen restlos entfernt werden, um die Haftung der Spachtelmasse nicht zu beeinflussen.

c) Spezielle Unterböden

Für spezielle Untergründe (Metall, Gussasphaltestrich, Anhydritestrich) wenden Sie sich bitte an die technische Abteilung von Artigo.

Kontrolle der Untergründe

Unabhängig von der Art des Unterbodens, muß der Bodenleger den Unterboden genau prüfen und im Bedarfsfall eine Instandsetzung des Unterbodens vor Verlegung herstellen.

Ebenheit

Unebenheiten und Höhenunterschiede benötigen eine ergänzende Schleif- und Spachtelarbeit, um die Höhenunterschiede auszugleichen.

Feuchtigkeit

Vor dem Bodenverlegen muß die Restfeuchtigkeit mit einem Hygrometer festgestellt werden. Sie darf die Grenzfeuchtigkeit (2% in Zementestrichen) nicht überschreiten.

Kohäsion

Nach sorgfältiger Reinigung sollte die Oberfläche beim Kratzen mit einem Nagel nicht leicht zerkratzt sein. Auf der Oberfläche dürfen sich keine Verunreinigungen wie Gipsreste, Fette, Öle, Farbreste, Lacke befinden, da sie die Klebfestigkeit der Spachtelmasse mindern.

Risse

Eventuelle Risse im Estrich müssen vor Beginn der Bodenlegearbeiten durch eine Beurteilung nach sorgfältiger Reinigung der Oberfläche erkannt und saniert werden.

Bei einer Rissbildung durch die gesamte Dicke des Estriches, muß dieser entfernt und neu aufgetragen werden

Werden die obengenannte Bedingungen nicht, oder auch nur zum Teil erfüllt, können die Arbeiten der Bodenverlegung nicht aufgenommen werden.

Verlegehinweise: Allgemeines

Es obliegt dem Bodenleger die optimale Prozedur zur Bodenverlegung unter Berücksichtigung aller Rahmenbedingungen zu bestimmen.

Spachtelarbeiten

Sie werden vorgenommen, um Unebenheiten zu ebnet, Höhenunterschiede auszugleichen, Unregelmäßigkeiten zu entfernen, und um somit eine optimale und ebene Klebefläche zu erhalten.

Ein sorgfältige Säuberung der Oberflächen vor Beginn der Spachtelarbeiten ist angesagt.

Die Spachtelmassen werden von diversen Produzenten angeboten.

Sie werden in der Dicke von einigen Millimetern mit geeigneten Spachteln auf den Untergrund aufgetragen. Dieser Vorgang kann je nach Bedarf mehrmals wiederholt werden, um die gewünschte Ebenheit zu erhalten.

24 Stunden nach dem Auftragen der Spachtelmasse wird die Oberfläche grundiert, um kleine Restrauhigkeiten zu entfernen. Danach wird sie gründlich mit dem Staubsauger abgesaugt.

Lieferung und Lagerung der Materialien

Eine gute Verlegung beginnt mit einer angemessenen Lagerung der Bodenbeläge.

- Kontrolle der Lieferung in Bezug auf Schäden bzw. Richtigkeit und/oder Vollständigkeit der Lieferung.
- Fliesen: nicht mehr als 2 Paletten oder 150 Fliesen übereinander legen.
- Bahnen: müssen immer aufrecht stehend aufbewahrt werden.
- Die Bodenbeläge müssen mindestens 48 Stunden vor dem Verlegen im selben Raum akklimatisiert werden (bei min. 18° Celsius).

Verlegung der Gummibodenbeläge

Verklebung:

Bodenbeläge, die verklebt werden können, sind auf ihrer Rückseite geschliffen.

Das Verkleben von Gummibodenbelägen ist die häufigste Verlegeform, garantiert lange Lebensdauer, wenn sie korrekt ausgeführt wird.

Rahmenbedingungen, die zu kontrollieren sind

- Raumtemperatur zwischen 18°C und 30°C mindestens 24 Stunden vor Beginn, während und nach Verlegung.
- Luftfeuchtigkeit überschreitet nicht 75%.
- geeigneter Unterboden.
- Restfeuchtigkeit des Untergrundes überschreitet nicht 2%.

Klebstoffe

Vor der Beschreibung des Klebers halten wir es für notwendig, Ihnen die wichtigsten Klebstoffe und ihre Anwendungsbereiche vorzustellen. Für die Auswahl, Vorbereitung und den Gebrauch der Klebstoffe halte man sich an die Wahl des Bodenlegers bzw. an die Anweisungen der Produkthersteller.

Je nach Gegebenheiten können Klebstoffe verschiedener Art gebraucht werden.

Dispersionsklebstoffe

Bestehend aus einem Acryl-Polymer gelöst in Wasser.

Benötigen durchlässige Untergründe, da sie durch die Verdunstung und Abgabe des Wassers härten.

Dispersionsklebstoffe sind besonders für Innenräume, auf Zement-, oder anderen Untergründen, die Wasser absorbieren, geeignet, bzw. in Gebäuden, die einer leichten bis mittleren Belastung ausgesetzt sind, und in denen nicht mit großen Wassermengen gereinigt wird.

2 Komponenten Epoxydharzklebstoffe

Bestehend aus einem Epoxyd-Polymer (Teil A), das nach dem Mischen mit einem Härter (Teil B) durch eine chemische Reaktion der beiden Komponenten erhärtet.

Sie sind für Innenräume (auf Zementestrichen) geeignet, die einer mittleren oder starken Beanspruchung ausgesetzt werden.

2 Komponenten Polyurethan-Klebstoffe

Bestehend aus einem Polyurethan-Polymer (Teil A), das nach dem Mischen mit einem Härter (Teil B) durch eine chemische Reaktion der beiden Komponenten erhärtet.

Sie sind für Innenräume (auf Zementestrichen) geeignet, die einer mittleren oder starken Beanspruchung ausgesetzt werden.

Es ist auch eine ableitfähige Form für das Verlegen von ableitfähigen Bodenbelägen erhältlich.

Kontaktkleber

auf Neoprene Basis – in Verbindung mit Lösungsmittel aushärtend durch Verdunstung und Absorption durch durchlässige Materialien.

Diese Art von Klebstoff ist durch das schnelle Ankleben (der Klebstoff muß beidseitig angebracht werden – sowohl auf den Untergrund, als auch auf der Rückseite des Bodenbelags) gekennzeichnet. Aus diesem Grunde werden sie für das Anbringen von Zubehör, (Sockelleisten, Trittkanten etc) verwendet.

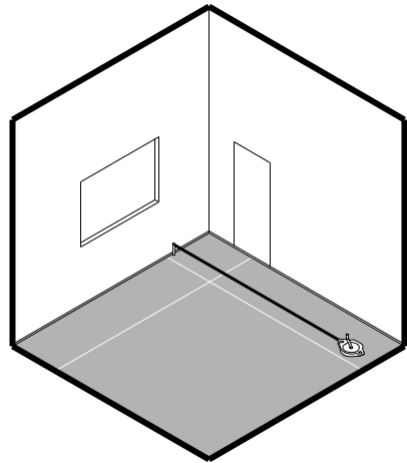
Im Handel erhältlich ist auch eine ableitende Version. Von einigen der bekanntesten Hersteller wird eine Version angeboten, die Wasser anstatt der Lösungsmittels enthält.

Gebrauch der Klebstoffe

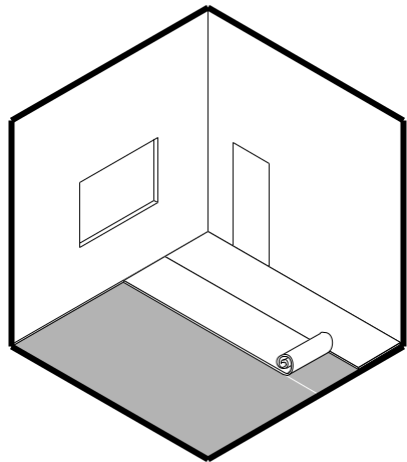
Beim Vorbereiten und Auftragen der Klebstoffe halte man sich genau an die Anweisungen des Klebstoffherstellers. Der Klebstoff muß mit einer richtig gezahnten Spachtel regelmäßig aufgetragen werden – die Klebstoffhersteller geben hier exakte Anweisungen.

Spachteln müssen sobald erste Abnutzungszeichen vorliegen, ersetzt werden.

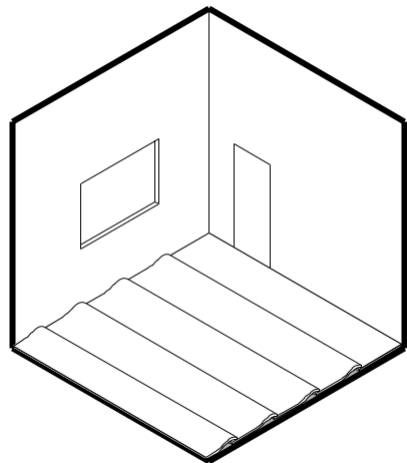
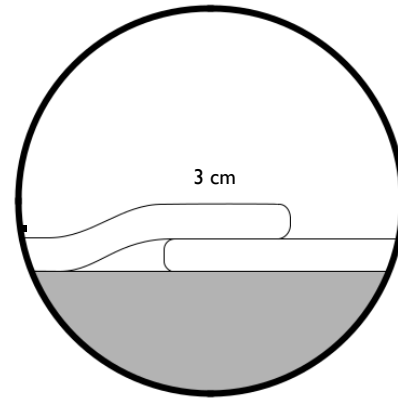
Wir, Artigo, empfehlen die Verwendung von emissionsarmen Klebstoffen, Spachtelmassen und Primern (z. B. zertifiziert nach DE-UZ 113 und DE-UZ 12a).



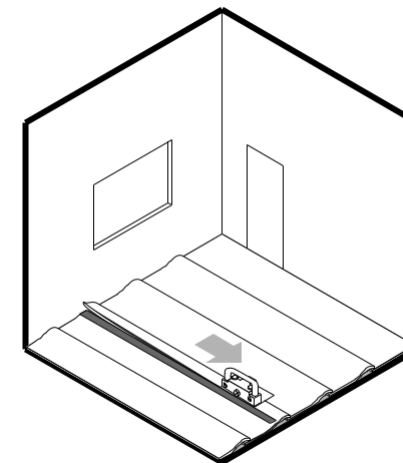
- 1.**
Den Raum ausmessen und die
Zentrallinien markieren



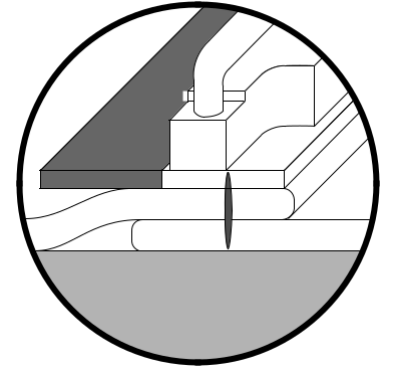
- 2.**
Ausrollen (ohne Klebstoff), wobei man die
Belagskanten um etwa 3,0 cm überlappen
läßt Kontrolle der Einheitlichkeit der Farbe
und Prüfung auf etwaig vorhandener
Defekte

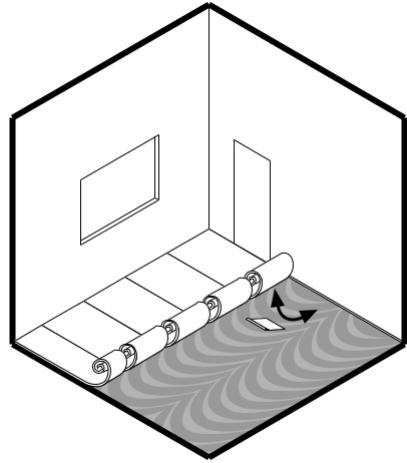


- 3.**
Sowohl für die Verlegung von Rollen, als
auch für die von Fliesen ist das lose
Verlegen des Bodenbelages ohne Klebstoff
wichtig, um die Gleichförmigkeit der
Farben zu überprüfen und die
Gesamtansicht des Bodenbelages zu
kontrollieren. Umtausch von ungeeignetem
Material ist allein vor Verklebung möglich;
Reklamationen für schon verklebte Ware
werden nicht anerkannt.

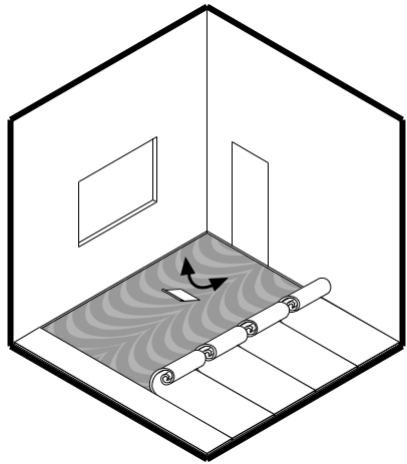


- 4.**
Zuschneiden der Belagskanten (das
Verwenden von Sockelleisten wird
empfohlen).

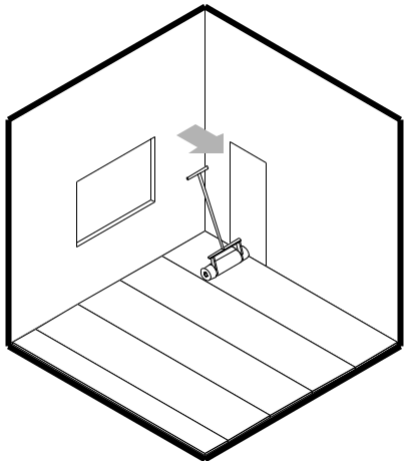




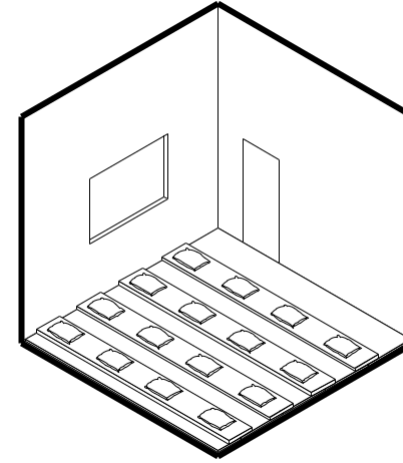
- 1.**
Rückfalten der Bahn bis knapp über der Hälfte der Bahn. Auftragen des Klebstoffes mit der Spachtel, die vom Hersteller empfohlen wird. Einlegen und Anreiben des Belages, indem man von der Mitte zum Rand reibt, um Luftblasen zu entfernen und einem vollflächigen Kontakt mit dem Unterboden zu gewähren



- 2.**
Das Gleiche gilt für die zweite Hälfte der Rolle



- 3.**
Nach dem Verlegen wird die Walze zum Andrücken benutzt, um einen vollflächigen Kontakt zu garantieren



- 4.**
Beschweren der Kanten durch Gewichte beim Gebrauch von Klebstoffen, die eine längere Klebzeit gebrauchen

WICHTIG

Klebstoffreste müssen entfernt werden, solange sie noch frisch sind! Man benutzt ein feuchtes Tuch mit einem neutralen Reiniger für Acrylklebstoffe, ein mit Alkohol getränktes Tuch für Polyurethan- und Epoxydharz- Klebstoffe.

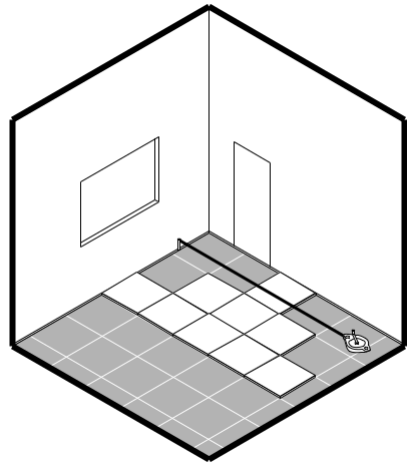
Während der Bodenverlegung ist das Eindrücken (mit Händen, Ellenbogen, Knien) des gerade angeklebten Bodenbelag zu vermeiden, um keine bleibenden Eindrücke zu hinterlassen.

Das Betreten des Bodens ist erst 24 Stunden nach der Verlegung gestattet.

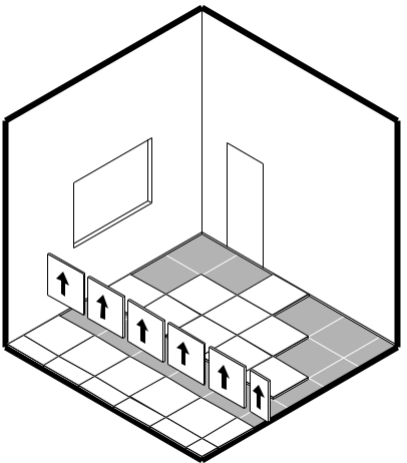
Bei vollendeter Verlegung wird nach gründlicher Reinigung der Oberfläche die Qualität der Arbeit begutachtet.

Wichtig ist das Abdecken mit geeigneten Abdeckfolien, damit Schäden durch spätere Arbeiten vermieden werden.

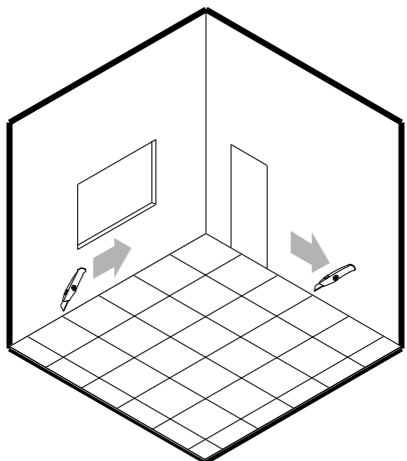
Anmerkung: beim Verlegen von Bahnen mit Noppen kann ein exakter Verlauf der Noppenreihen über mehrere Bahnen nicht garantiert werden.



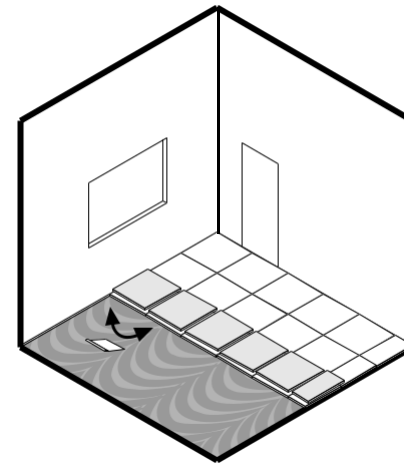
- 1.**
Den Raum ausmessen und die
Zentrallinien markieren



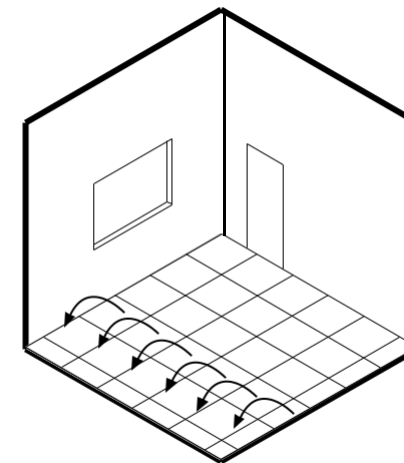
- 2.**
Loses Verlegen der Fliesen (ohne
Klebstoff), entlang der Zentrallinien. Man
beachte die Pfeilrichtung auf der Rückseite
der Fliesen, das korrekte Anreihen der
Zwischenfugen, und das Korrekte Anreihen
der Noppen.



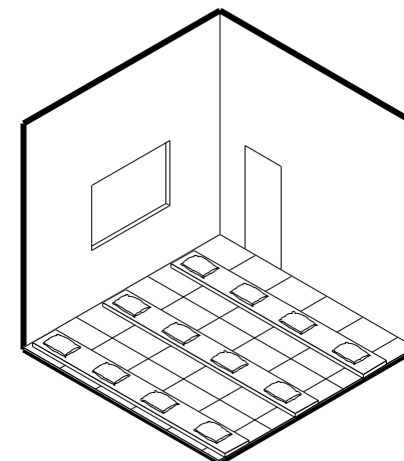
- 3.**
Kontrolle der Einheitlichkeit der Farbe und
Prüfung auf etwaig vorhandener Defekte.
Zuschneiden der Außenfliesen zur
Vorberietung zum Kleben.



- 4.**
Umstürzen von je einer Reihe von Fliesen.
Auftragen des Klebstoffes mit der
Spachtel, die vom jeweiligen Hersteller
empfohlen wird.



- 5.**
Verlegung der Fliesen in die vorgesehene
Position. Anreiben der Fliesen um
eventuelle Luftblasen zu entfernen und
einen vollflächigen Kontakt der Fliese an
den Unterboden zu gewähren.



- 6.**
Man beachte vor allem die Zwischen- und
Wandfugen und im Fall des Noppenbelags
die Anreihung der Noppen. Beschweren
der Kanten durch Gewichte beim
Gebrauch von Klebstoffen, die eine längere
Klebezeit gebrauchen.

Versiegelung der Fugen

Die Artigo-Bodenbeläge benötigen dank ihrer außerordentlichen Dimensionsstabilität keine Verschweißung.

Sie können jedoch, im Falle von hohen hygienischen Anforderungen, sowohl thermisch verschweißt als auch kalt verfugt werden.

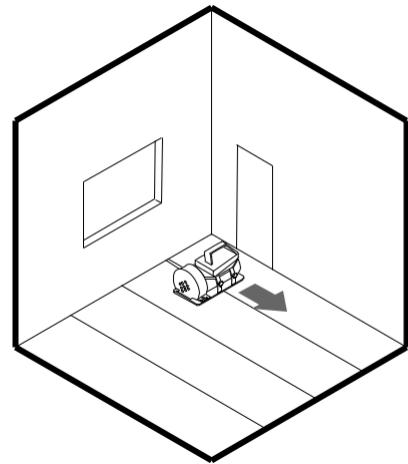
Wir empfehlen diese Abdichtung für Krankenhäuser, Apotheken, Lebensmittelhändler, Kindergärten und Grundschulen in denen Sterilisationen durchgeführt werden müssen.

Um diesen hohen Hygieneanforderungen zu entsprechen, ist ein Hochzug des Belags an der Wand mit einem vorgefertigten Hohlkehlenprofil möglich.

Thermisch Verschweißen

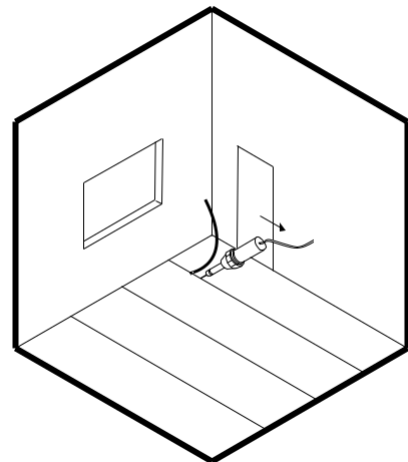
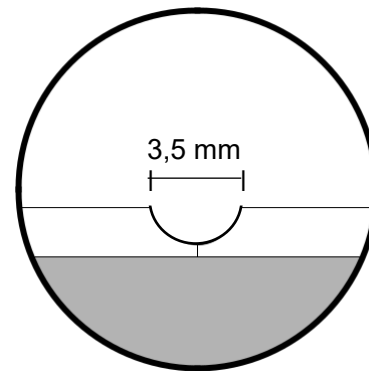
Bei einer thermischen Verschweißung ist es notwendig die Artigo Schweiß-schnur (Durchmesser ca. 3,8mm) mit einem geeigneten Handschweißgerät zu erhitzen.

Man beachte folgende Richtlinien zur korrekten Verschweißung:



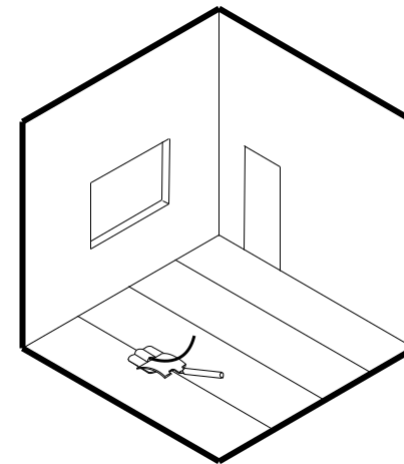
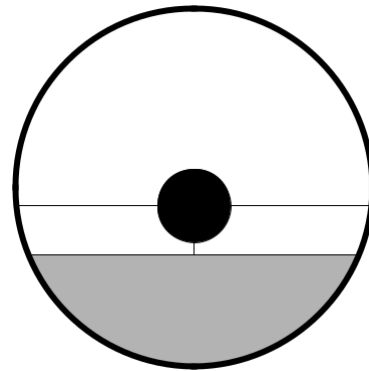
1.

Mit einer Fräse oder Fugenzieher wird längs der Fugen zwischen den Fliesen oder Rollen eine Rille ausgefräst. Die Rillentiefe soll 2/3 der Bodendicke (maximal aber nur bis zu 2 mm Tiefe) betragen und etwa 3,5 mm breit sein. Wenn Granito Elastic verlegt wird, beachten Sie, daß die Rille nur in der Oberschicht (Nutzschicht) gefräst wird und keinesfalls die Unterschicht beschädigt wird.



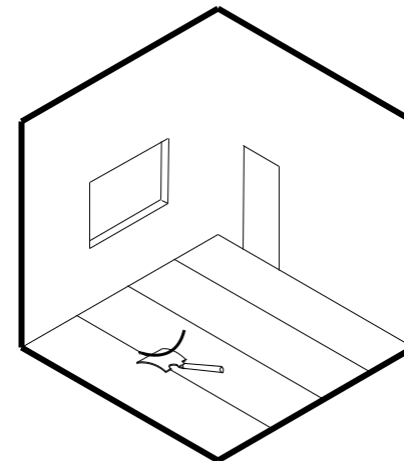
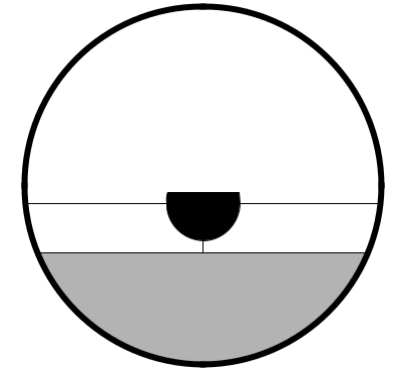
2.

Einfügen der Thermoschnur in die ausgefräste Fuge, mit aufgesetzter Schnellschweißdüse in angemessener Geschwindigkeit fortfahren.



3.

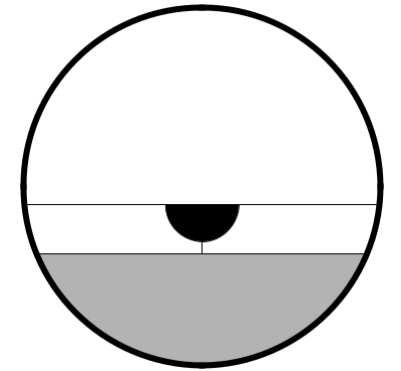
Das Abschneiden der Thermoschnur sollte in zwei Arbeitsgängen durchgeführt werden, zuerst mit dem Schweißnahtschlitten den ersten Teil der Überstände abschneiden



4.

Weiteres Abkühlen der Thermoschnur auf Raumtemperatur, danach mit einem Viertelmondmesser mit flachem Winkel Restüberstände beschneiden. Man beachte dabei, die Oberfläche des Bodens nicht zu beschädigen.

Achtung: Die Farbe der Thermoschnur kann vom Bodenbelag auf Grund verschiedener Produktionsmethoden leicht differieren.



Kalt Verfugen

In einigen Fällen, zum Beispiel bei Bodenbelägen mit Noppenoberfläche oder wo eine thermische Verschweißung praktisch nicht möglich ist, kann anstelle der Thermoschnur eine Fugenmasse eingesetzt werden.

Für weitere Informationen wende man sich an die technische Assistenz von Artigo.

Verlegung von ableitfähigen Kautschukbelägen (ANT48) (Ableitfähigkeit gemäß EN 14041)

Allgemeines

Ableitfähige Bodenbeläge (Bodenbeläge mit besonderen elektrostatischen Eigenschaften) werden für Spezialräume wie z.B. Operationssäle oder Produktionsbereichen von elektronischen Bestandteilen, generell für Räumlichkeiten, die eine besondere Sicherheit gegen Berührungsspannungen bieten müssen (ESD), produziert.

Diese Art von Bodenbelag wird in der Artigo Kollektion mit ANT 48 bezeichnet und entsprechen den wichtigsten internationalen Normen.

Es ist unbedingt notwendig, die Anforderungen des Auftraggebers und die Normen der Räumlichkeiten im Detail zu kennen und sie zu beachten.

(Einzelheiten zur Vorbereitung des Unterbodens und des Schleifens, siehe oben).

Klebstoffe

Die Rollen und die Fliesen müssen mit ableitfähigem Kleber (empfohlen wird ein 2 Komponenten PU-Klebstoff) verlegt werden. Bei der Verwendung eines ableitfähigem Dispersionskleber wird die Verschweißung der Fugen empfohlen.

Die Kupferbänder sind normalerweise mit einer selbstklebenden Seite erhältlich, falls nicht können sie mit einem Kontaktkleber verklebt werden.

Erdung

Der Gebrauch von einem leitendem Klebstoff erlaubt die Ableitung des elektrostatischen Potentials via Erdung.

Kupferbänder (10 x 0,08mm) sollten in jedem Raum (Maximalgröße 10 x 10m) gitterartig verlegt werden, in dem ein ableitfähiger Kautschukboden in Fliesen/Rollen verlegt wird.

Die Kupferbänder sollten dem Grundriß des Raumes folgen und einen Abstand von 20cm zu den Wänden haben.

Für sehr große Räume muß alle 12m eine extra Erdung angebracht werden.

Um ein wirksames Ableiten der elektrischen Ladung zu gewährleisten, muß all 30-40m² eine Erdung angebracht werden.

Es wird empfohlen, die Erdung von einem Fachmann ausführen zu lassen.

Verlegung

Wenn der Untergrund zur Verlegung bereit ist (trocken, glatt, frei von Staub und Schmutzteilchen), zeichnet man das Netz, wie die Kupferbänder verlegt werden sollen, auf und beginnt, die Abziehfolie des Selbstklebebandes auf dem Kupferband abzulösen.

Die Kupferbänder kräftig am Boden andrücken und mit dem Fuß oder einem Tuch glätten.

Der ableitfähige Klebstoff wird mit der Spachtel nach den Anweisungen des Klebstoffherstellers aufgetragen.

Die Verlegung erfolgt wie bei den antistatischen Bodenbelägen.

Eine Verschweißung des Bodenbelags ist entweder aus hygienischen Gründen, oder dort wo häufig naß gereinigt wird oder falls ein Dispersionskleber verwendet wurde, empfehlenswert.

Der Boden muß nach dem Verlegen, um Schäden beim Montieren von Möbeln oder anderen Arbeiten zu vermeiden, mit Pappe oder Abdeckfolien abgedeckt werden.

Elektrische Tests

Nach der Verlegung müssen die Bodenbeläge einer Grundreinigung unterzogen werden. Danach werden sie mit Wasser und einem neutralen Reiniger gereinigt.

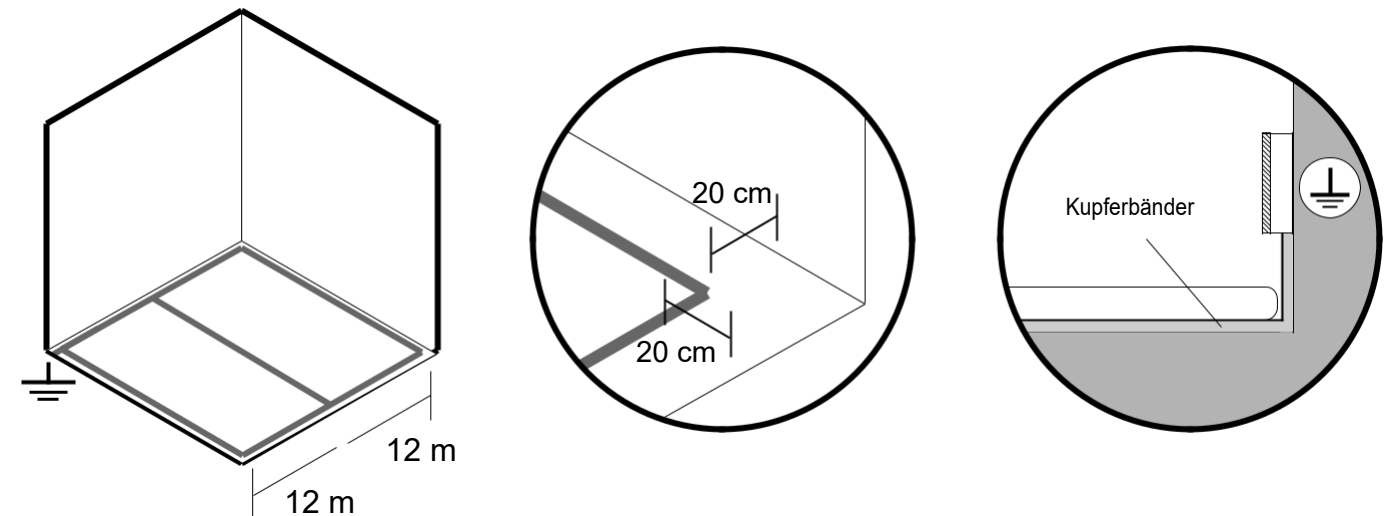
Die Tests dürfen erst 24 Stunden nach der Verlegung und der Reinigung vorgenommen werden.

Die Messungen müssen alle 5m² stattfinden und sowohl an Punkten an der Oberfläche des Belags als auch zur Erdung durchgeführt werden.

Raumklima

Für die Akklimatisierung der Bodenbeläge und während der Verlegung ist eine Mindesttemperatur von 18°C angesagt.

Speziell für ableitfähige Beläge ist es sehr wichtig, daß die Beläge 48 Stunden vor Verlegung auf der Baustelle akklimatisiert werden – Verpackung der Rollen aufschneiden.



Verlegung Von Selbstliegenden Bodenbelägen (LL)

Die selbstliegenden Bodenbeläge werden in einer speziellen Produktions-Technik gefertigt, durch ihre hervorragende Dimensionstabilität können sie mit Haftfixierung verlegt werden. Die Haftfixierung schützt vor Verrutschen der Fliesen, die einzelnen Fliesen können aber jederzeit aufgenommen und wiederverlegt werden – ideal für Doppelböden u. dgl.

Diese Art von Bodenbelägen werden in der Palette von Artigo mit der Abkürzung LL benannt.

Untergründe

Unsere Produktgruppe LL kann nahezu auf allen Untergründen verlegt werden (Estriche, Doppelböden oder bestehende Böden) ohne wesentliche Unterschiede in der Verlegung.

Der Unterboden muss die gleichen Anforderungen erfüllen wie es bei Standardbelägen notwendig ist. Die Restfeuchtigkeit darf allerdings max. 5% erreichen.

Im Falle eines Doppelbodens muß das Material der Module mit einer Oberfläche ausgestattet sein, daß ein lose verlegbarer Bodenbelag aufgebracht werden darf.

Verlegung

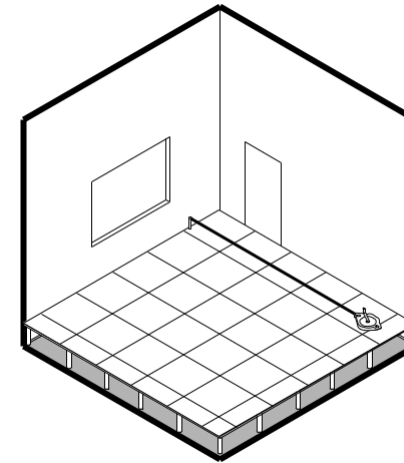
- Die Verlegung muß von Fachleuten ausgeführt werden.
- Das Material muß mindestens 48 Stunden vor der Verlegung in der Zielörtlichkeit verstaut werden (Bodenbelag und Klebebänder).
- Die Innentemperatur darf während der Verlegung zwischen 18° und 30° C liegen, die Luftfeuchtigkeit sollte 75% nicht überschreiten.

Bemerkungen

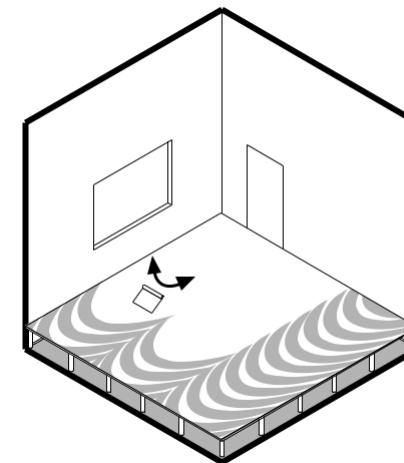
Um das optimale Resultat zu erzielen, ist es wichtig genau auf die Trockenzeiten des Klebstoffes zu achten.

Die Menge des zu verwendenden Klebstoffes variiert von Hersteller zu Hersteller, wir empfehlen eher sparsamen Verbrauch.

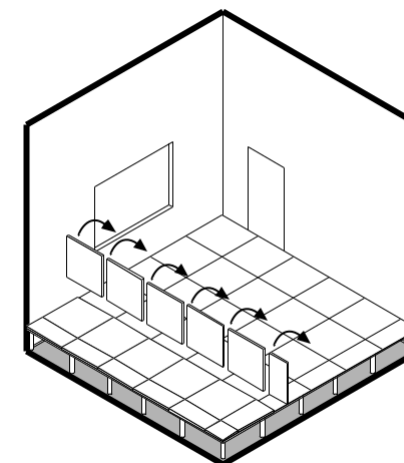
Im Falle eines darunter liegenden Doppelbodens sollen Fugen der Doppelbodenmodule und des Bodenbelags nicht genau übereinander liegen.



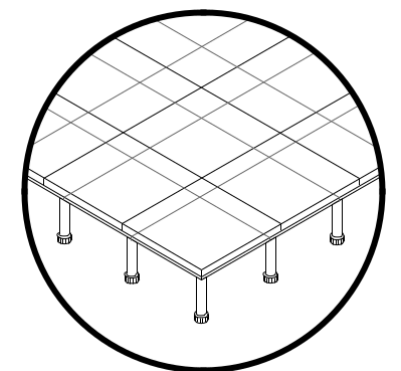
1. Ausmessen des Raumes und die Zentrallinien markieren, Verlegeplan so einrichten, daß am Rand schmaler Schnitten als 10cm vermieden werden kann.



2. Auftragen des Haftfixierers mit einer gezähnten Spachtel (je nach Anweisungen des Herstellers). Der Klebstoff wird trocknen gelassen (je nach Raumtemperatur und Raumfeuchtigkeit), auf jeden Fall bis er beim Anfassen eine trockene Oberfläche aufzeigt.



3. Verlegen der Fliesen von den Zentrallinien ausgehend (Produktionsrichtung der Fliesen – Pfeil auf Rückseite) beachten.



Warnhinweise zur Anwendung

- Wir bitten zu prüfen, ob die gelieferte Ware der von Ihnen bestellten Ware entspricht.
- Den Kautschukbelag lose auflegen (Rollenqualitäten mindestens 24 Stunden vorher) um verpackungsbedingte Materialspannungen zu reduzieren und um Folgendes zu prüfen: Farbgleichheit, Optische Fehlerlosigkeit - die Überprüfung muß aus stehender Position erfolgen, da ästhetische Mängel nur aus einer normalen stehenden Position beurteilt werden können. Reklamationen sind nur bei unverlegter und nicht geschnittener Ware möglich.
- Bei Nichtbeachtung o.g. Prüfpflicht bzw. Missachtung unserer Verlegeanleitung, können spätere Reklamationen nicht anerkannt werden.
- Ein möglicherweise noch vorhandener geringer gelblicher Schleier ist produktionsbedingt – durch Einwirkung von Tageslicht verschwindet dieser in kurzer Zeit völlig, bei ausschließlich künstlicher Beleuchtung dauert dieser Prozess etwas länger.
- Schmutzfangschleusen vor den Eingängen der Verlege räume während der Verlegung: Geeignete, ausreichend große Schmutzfangmatten an Eingängen werden generell empfohlen - auch wenn Kautschukböden verlegt sind.
- Kautschukbeläge sind nur für Innenräume geeignet.
- Einwirkung extremer Sonnenbestrahlung – auch verglaste Innenräume – kann zu Farbveränderungen und Versprödung der Oberfläche führen.
- Kautschukbeläge dürfen nicht über scharfe Kanten oder engen Rundungen (z. B. bei Treppenelementen) verlegt werden, weil dies zu Rissen und Brüchen führen kann.
- Formtreppen sollen zur Treppenbelegung verwendet werden.
- Stuhl- und Möbelfüße, die an der Aufstandsfläche aus sehr hartem Material bestehen bzw. scharfkantig sind, sollten mit geeigneten Gleitern ausgestattet werden.
- Anhaltender Kontakt mit Gummireifen (z.B. Ausstellungsraum eines Autohauses) ist zu vermeiden.
- Für allgemeine Objektbereiche konzipierte Gummibodenbeläge sind nicht speziell öl- und fettbeständig.
- Noppenbeläge in Rollen können bei Verlegung mehrerer Bahnen nebeneinander einen Noppenversatz von Bahn zu Bahn aufweisen. Noppen bei Noppenbelägen und Formtreppen können bei Treppenpodesten u.U. nicht absolut fluchtig ausgerichtet werden.
- Stuhlrollengeeignet für Doppellenkrollen des Typs W (weich)
- Farbunterschiede bei gleicher Farbe zwischen Bodenbelägen, Formstufen, Zubehör, müssen akzeptiert werden.

Verlege und Instandhaltungshinweise:

- Die Verlegung soll nicht auf Untergründen mit aufsteigender Feuchtigkeit verlegt werden. Es sollte sichergestellt sein, dass zwischen Untergrund und Estrich eine dampfdichte Folie vorhanden ist.
- Fliesen, die mit Pfeilen auf der Rückseite gekennzeichnet sind, weisen auf Richtung zur Verlegung hin. Falls die Pfeile nicht sichtbar sind, folgen Sie der Richtung des Schliffes auf der Rückseite (die Rückseite ist zwecks besserer Kleberhaftung angeschliffen)
- Zwischen den einzelnen Produktionschargen sind Farbabweichungen möglich – keine unterschiedlichen Chargen mischen!
- Für die Verlegung mit Klebstoffen, sollten die Unterböden trocken sein (max. Restfeuchtigkeit $\leq 2\%$ bei Zementestrichen und $\leq 0,5\%$ bei Anhydrit Estrichen, bei Bodenheizungen oder anderen Gegebenheiten kontaktieren Sie bitte Artigo Spa). Es sollen nur geprüfte Klebstoffe verwendet werden. Alle Materialien, einschließlich Kautschukbelag und Klebstoff, sollen min. 48 Stunden vor der Verarbeitung im Verlege Bereich mit einer Untergrundtemperatur von $\geq 15^{\circ}\text{C}$ ($\leq 30^{\circ}\text{C}$) und einer Raumtemperatur von $\geq 18^{\circ}\text{C}$ ($\leq 30^{\circ}\text{C}$), sowie einer relativen Luftfeuchtigkeit zwischen 40 % und 60 %, gelagert und akklimatisiert werden. Diese raumklimatischen Bedingungen sollten während des gesamten Verlege Zeitraums und 48 Stunden darüber hinaus, gewährleistet sein. Der Belag soll bis zur vollständigen Aushärtung des Klebstoffes nicht begangen werden (entsprechend dem Datenblatt des Klebstoffes).
- Bei der Verlegung mit Dispersion Klebstoff ist der Belag in das nasse Klebstoffbett einzulegen (max. 15 Min. nach erstem Klebstoffauftrag).
- Weitere Informationen zur Verlegung, Reinigung und Pflege unserer Kautschukbeläge finden Sie unter www.artigo.com.
- Nach der Verlegung empfehlen wir den Bodenbelag mit einem geeigneten Abdeckmaterial (Kunststoff oder Karton) solange abzudecken, bis alle nachfolgenden Arbeiten abgeschlossen sind.
- Da Artigo Böden mit unterschiedlichen Oberflächen produziert, bitten wir Sie unsere Reinigungs- und Pflegeanleitung für weitere Informationen anzufordern.
- Die Bodenbeläge müssen unmittelbar nach Verwendung einer Reinigungsmittellösung mit Wasser neutralisiert werden.
- Sämtliche Flüssigkeiten sollen nicht auf der Oberfläche des Bodenbelages verbleiben.