
artigo
SPANISH

Indice

Introducción	3
Superficies de base	
a) bloques de cemento	3
bloques calefactados	4
b) pavimentos ya existentes	4
c) superficies de base especiales	4
Controles y verificaciones sobre las superficies de base	
Planidad	4
Humedad	4
Cohesión	4
Grietas	4
Guía para la colocación en obra	
Premisas	5
Enrasado	5
Recepción y almacenaje de los materiales	5
Instalación de los pavimentos de goma	
Colocación en obra de los pavimentos con adhesivo	5
Condiciones preliminares a la colocación	5
Adhesivos	5
Pavimentos en rollos	
Preparación para la colocación	6
Colocación en obra	7
Pavimentos en baldosas	
Colocación en obra	8
Sellado de las juntas	
Sellado por calor	9
Sellado por frío	
Instalación de pavimento estático disipativo. (ANT48) (Estático Disipativo según norma EN 1401)	
Informaciones generales	10
Tipo de adhesivo	10
Puesta a tierra	10
Operaciones de colocación	10
Test eléctricos	10
Condiciones ambientales	10
Colocación en obra de pavimentos autopusantes (LL)	
Superficies de base	11
Colocación	11
Nota	11
Advertencias de uso	12

Introducción

La performance de los pavimentos Artigo depende de muchos factores, siendo los principales la elección del producto, la preparación de la superficie de base, la colocación en obra y la correcta manutención.

Con el presente manual se quiere indicar en grandes líneas, la correcta metodología a utilizar para obtener el mejor resultado posible con nuestros productos.

La Asistencia Técnica Artigo está a su disposición para suministrar cualquier información en más y para sugerir soluciones a eventuales problemas antes de que se presenten.

Los datos contenidos en este manual son válidos en el momento de la impresión.

Nos reservamos el derecho de modificar calidad y características técnicas sin previo aviso.

Superficies de base

La premisa para el buen comportamiento, la duración y garantía de un pavimento resiliente depende fundamentalmente de las características del soporte que, normalmente es consignado por la empresa constructora a la empresa que suministra y coloca el pavimento y, a la vista de la gran influencia que las características de los soportes ejercen sobre la performance final de la pavimentación con goma, entendemos oportuno detenernos aunque sea someramente y de manera no exhaustiva, sobre las superficies de base y su realización.

Las superficies de base analizadas en el presente manual son:

Bloques de cemento;

Pavimentos ya existentes;

Superficies de base especiales.

a) Bloques de cemento

La base de hormigón es la más difundida y normalmente la realiza la empresa constructora y la consigna a la empresa especializada para la colocación de los pavimentos de goma.

Debe ser consignado plano, duro, compacto, resistente a los golpes, sin grietas, de altura correcta, seco y limpio y con un espesor mínimo de 4 cms.

En el caso de que se prevean instalaciones hidráulicas, de calefacción u otras, es necesario que las tuberías, adecuadamente aisladas térmicamente, estén englobadas en un bloque de al menos 6 cms. de espesor, armado con una red metálica electro-soldada que evite la formación de grietas y hendiduras.

Eventuales continuaciones de las bases de cimentación deberán ser realizadas con corte vertical y la utilización de un puente de adhesión entre las bases nueva y antigua.

Los pavimentos resilientes, por su naturaleza, precisan que la base esté seca y permanezca permanentemente así. **El máximo nivel aceptable de humedad residual es el 2%.** Por este motivo los bloques que están realizados sobre bases estructurales a tierra, paneles tipo nido de abeja no suficientemente ventilados o sobre estructuras de pórticos abiertos deben ser aislados en su plano de apoyo con una eficaz y duradera impermeabilización y de **una barrera al vapor.**

La superficie del bloque deberá ser compacta, pues poseyendo un cierto grado de absorción, superficies demasiado cerradas podrán necesitar una abrasión superficial que permita abrir la porosidad, sobre todo cuando el pegado está previsto con adhesivo acrílico.

Las resistencias mecánicas del bloque deberán ser rigurosamente previstas y respetadas porque los pavimentos resilientes, por su naturaleza, no tienen la capacidad de distribuir las cargas concentradas a las que serán expuestos.

En cualquier caso, puede ser oportuno y económicamente sin influencia, colocar una lámina de polietileno debajo del bloque que garantice una cierta función de barrera al vapor y que, limitando la absorción de agua, permite el uso de una baja proporción agua/cemento sin correr el riesgo de quemaduras en la superficie del bloque.

Un caso particular que necesita algunas indicaciones operativas es:

Bloque calefactado

Los bloques realizados con instalaciones de calefacción, deben estar necesariamente supeditados al encendido de la propia instalación, siguiendo este procedimiento de prueba antes de la colocación de cualquier tipo de pavimento.

Tales operaciones tienen la finalidad de alcanzar las condiciones finales de funcionamiento, permitiendo eventuales correcciones (eliminación de desperfectos, deformaciones, etc.) que se deben subsanar siempre.

En la obra se deberán respetar las siguientes normas:

La instalación deberá ser puesta en funcionamiento no antes de 28 días desde la realización de la base.

La temperatura deberá ser aumentada 5° C. al día hasta que alcance la máxima temperatura del suministro del agua de la instalación.

Mantener ininterrumpidamente la máxima temperatura de la instalación un mínimo de 3 días.

Reducir la temperatura en 5° C. al día hasta alcanzar la temperatura ambiente.

La calefacción deberá ser apagada antes de la colocación del pavimento.

El enrasado del plano de colocación deberá ser iniciado 48 horas después del apagado de la instalación, pudiendo volver a encenderla 24 horas después de la colocación.

b) Pavimentos ya existentes

Las tipologías más frecuentes en las rehabilitaciones están constituidas por pavimentos de gres, cerámica, piedras naturales y baldosas cementadas. Eventuales elementos que impidan el anclado deberán eliminarse y el desnivel resultante rellenado con productos alisadores. Si existen ceras, se deberán lavar con sosa cáustica, enjuagar con agua limpia y aplicar un "primer" para evitar que afloren nuevamente.

Para otras tipologías de pavimentos consultar con la Asistencia Técnica de Artículo.

Grasas, aceites y barnices serán eliminados por procedimientos mecánicos que quiten toda la capa impregnada.

c) Superficies especiales

Para superficies especiales (metálicas, asfalto, bloques de anhidrita, etc.) consultar con la Asistencia Técnica de Artículo.

Controles y verificaciones sobre las superficies de base

Es fundamental, prescindiendo de la tipología de la superficie encontrada, verificar la presencia de eventuales defectos y notificarlos al responsable para poder realizar los oportunos trabajos de corrección.

Planidad

Irregularidades de la planidad y desniveles en las uniones a otras estructuras o tipologías constructivas requieren trabajos de enrasado con productos niveladores.

Humedad

La humedad residual deberá ser verificada antes de la colocación del pavimento con un aparato de carburo de calcio y no podrá superar la humedad máxima admitida (2% en los bloques cementados).

Cohesión

Después de una esmerada limpieza, la superficie no deberá "deshacerse" con los arañazos de una punta metálica y no deberán existir restos en la superficie que limiten o impidan la colocación de las colas y enrasadores (es importante la eliminación de yesos, grasas, aceites, pinturas, etc.).

Grietas

Eventuales desperfectos del bloque serán inspeccionados visualmente después de una cuidada limpieza de la superficie y deberán ser reparados antes del enrasado y pavimentado. Las grietas a lo largo de todo el espesor de los bloques cementados (con el efecto de placas separadas entre ellas) obliga la mayoría de las veces a rehacer la superficie de base.

Cuando las condiciones anteriores no sean satisfactorias en todo o en parte, las operaciones de colocación no podrán ser iniciadas.

Colocación en obra: premisa

Es responsabilidad de la empresa de colocación la elección del proceso más adecuado para el perfecto acabado de la instalación de un pavimento específico en relación a las condiciones de la obra, a la vez que la utilización de mano de obra de buen nivel.

Enrasado

Con el fin de reducir cavidades, diferencias de altura, excesivas rugosidades del soporte y que quede homogénea la superficie de encolado es siempre necesario el trabajo de enrasado.

Antes del enrasado, limpiar a fondo la superficie de base.

Los productos de enrasado se pueden encontrar en el mercado en forma de polvos pre-mezclados.

Aplicados en espesor de algunos milímetros por medio de espátula permite, mediante una o más capas, obtener una superficie adecuada para el encolado siguiendo las instrucciones del fabricante.

Después de 24 horas de la colocación del enrasado se deberá controlar la superficie para eliminar pequeñas asperezas residuales y limpiar perfectamente con un aspirador.

Recepción y almacenamiento de los materiales

Una buena instalación se inicia con un correcto almacenamiento del pavimento.

Controlar que el pavimento recibido no se haya dañado y que corresponda al solicitado en calidad, cantidad y color.

Para el formato en baldosas no apilar más de dos palets o más de 150 baldosas.

Para el formato en rollos no apilar los bancales y almacenar los rollos en vertical.

El pavimento debe aclimatarse en el local de destino al menos 48 horas antes de la colocación.

Instalación de los pavimentos de goma

Colocación de los pavimentos con adhesivo

Las pavimentaciones idóneas para su colocación con adhesivo están preparadas con el reverso esmerilado.

La colocación con adhesivo es la metodología de instalación más usual y garantiza la idoneidad de las características técnicas juntamente con una velocidad notable de colocación.

Condiciones preliminares a la colocación

- temperatura ambiente no inferior a 18° C ni superior a 30° C;
- humedad del aire no superior al 75%;
- superficie de la base idónea para su pavimentación;
- humedad residual de la superficie de la base no superior al 2%.

Adhesivos

Antes de describir el encolado creemos oportuno dar algunos datos sobre la tipología de los adhesivos más usuales y su normal utilización. Es indispensable y de única referencia para la elección, preparación y utilización, la experiencia de la empresa especializada en la colocación y la ficha técnica e instrucciones del fabricante de los adhesivos empleados.

Pueden ser utilizados, según las distintas condiciones y características de las zonas a revestir, adhesivos de diversas naturalezas.

Acrílicos en dispersión acuosa

Constituidos por un polímero acrílico diluido en agua, endurecen por evaporación y absorción del agua que contienen necesitando por tanto de soportes porosos. Idóneos solamente para interiores sobre suelos de cemento sujetos a tráfico medio y ligero y en aplicaciones donde no se haga un excesivo uso de agua.

Epoxídico de dos componentes

Constituido por un polímero epoxídico (parte A) que reticula a la mezcla con un catalizador (parte B). Endurecen por reacción química entre los dos componentes.

Idóneos para interiores con suelos sometidos a tráfico medio y pesado.

Poliuretánico de dos componentes

Constituidos por un polímero poliuretánico (parte A) que reticula a la mezcla con un catalizador (parte B).

Endurecen por reacción química entre los dos componentes.

Idóneos para interiores con suelos de diversa naturaleza y sujetos a tráfico pesado. Está disponible también en la versión conductivo para la colocación de pavimentos disipativos.

Policloroprénico a base de goma sintética (neoprénicos)

Constituidos por neoprenos en dispersión con disolventes. Endurecen por evaporación o absorción del disolvente a través de materiales porosos.

Por la rapidez de acción que caracteriza esta tipología de adhesivos (que deben ser aplicados en ambas superficies a pegar) están indicados para la colocación de accesorios (zócalos, revestimientos de escaleras, etc.). Está normalmente en el comercio la versión conductiva y también el tipo que utiliza el agua en lugar del disolvente.

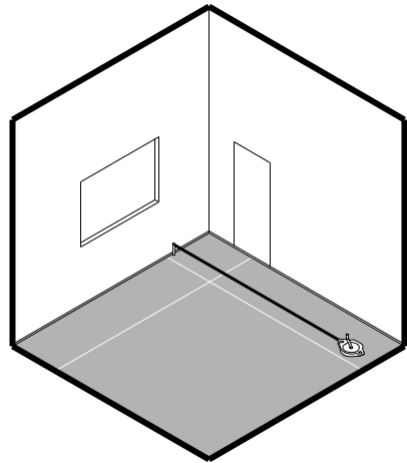
Utilización de los adhesivos

Para la preparación y aplicación de los distintos adhesivos respetar rigurosamente las indicaciones de los fabricantes.

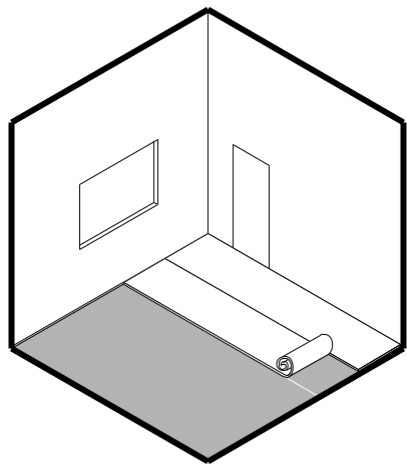
La colocación del adhesivo se realiza aplicándolo de modo regular y en cantidad idónea y regulándolo con la utilización de espátulas dentadas según las indicaciones de los fabricantes de los adhesivos. En general, en pavimentos de bajo espesor, es preferible el uso de espátula con dentado poco acentuado para evitar que después de la colocación del adhesivo resulten visibles las marcas de la aplicación del adhesivo.

Estas espátulas deberán ser sustituidas tan pronto como el dentado empiece a consumirse.

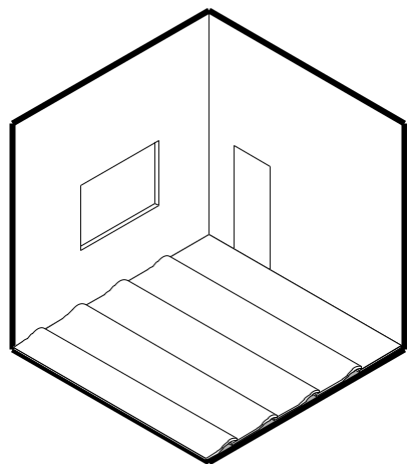
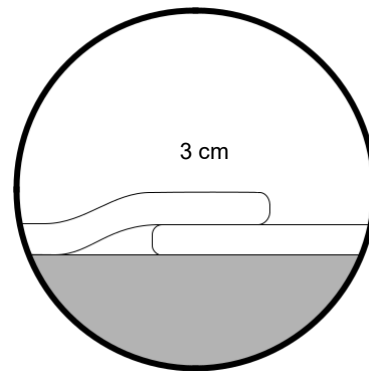
Artigo recomienda el uso de adhesivos, superficies, rellenos y revestimientos para pisos de baja emisión. (como por ejemplo etiquetado DE-UZ 113 y DE-UZ 12a).



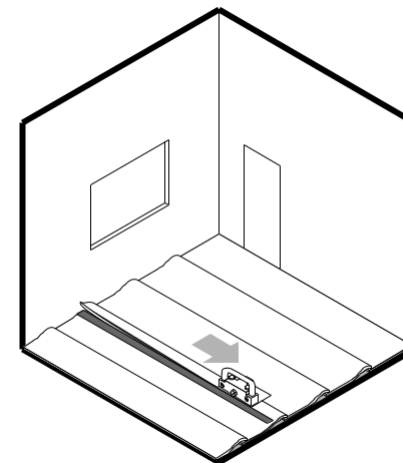
1.
Trazar las líneas ortogonales de escuadrado del local y plantear la colocación para limitar los desperdicios y cortes definiendo la línea de partida.



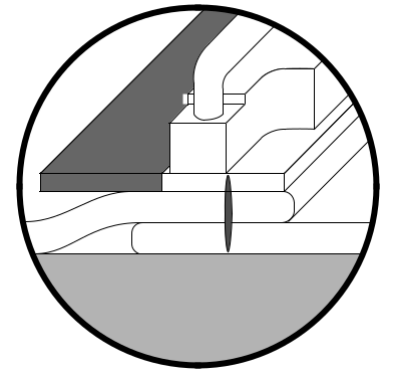
2.
Efectuar la colocación de los rollos en seco (sin adhesivo) con los bordes solapados 3 cms. Controlar la uniformidad de color y aspecto del pavimento.

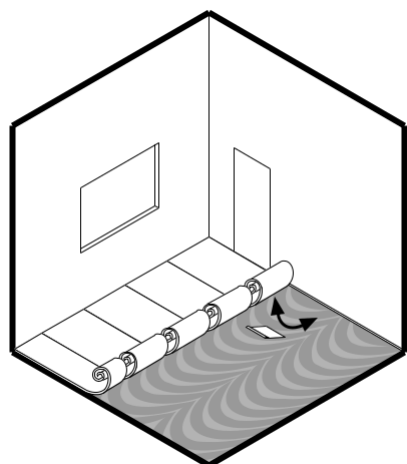


3.
Es importante la colocación en seco del pavimento para verificar la uniformidad del color y el aspecto del pavimento. Eventuales reclamaciones serán atendidas exclusivamente antes del pegado del pavimento, excluyendo a priori los eventuales daños de materiales que ya hayan sido colocados. Seguir los cortes perimetrales para la preparación de la baldosa para su pegado.

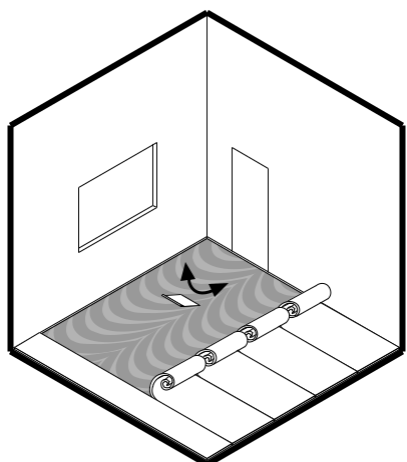


4.
Efectuar los cortes sobre los bordes solapados (la utilización de reglas y cutters son aconsejables y permiten una mejor calidad de colocación).

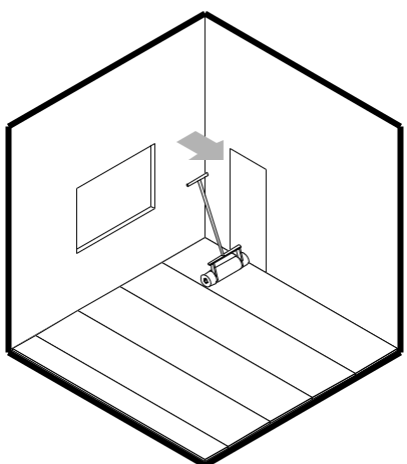




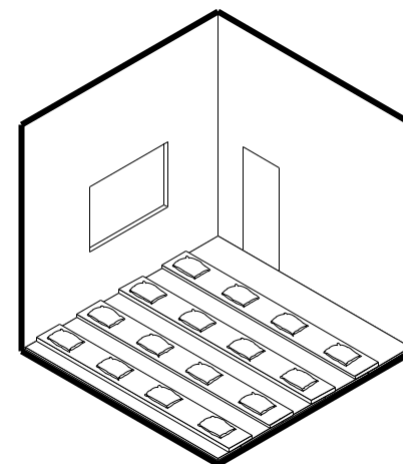
1.
Enrollar aproximadamente la mitad del rollo. Aplicar el adhesivo con la espátula aconsejada por el fabricante. Extender el rollo "masajeándolo" del centro hacia los bordes para eliminar las bolsas de aire y las zonas que no estén en perfecto contacto con el suelo origen.



2.
Repetir la operación con la otra mitad del rollo.



3.
Después de colocado utilizar un rodillo para garantizar el perfecto contacto con el suelo.



4.
Utilizando adhesivos con tiempos de actuación largos, colocar peso encima de las juntas.

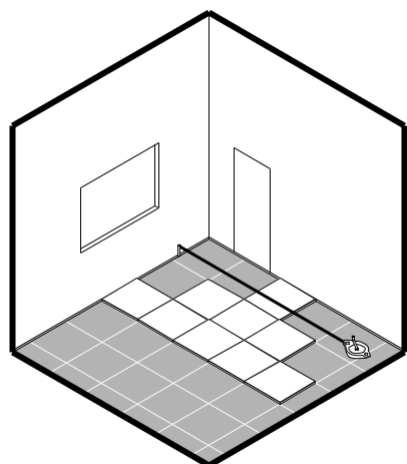
Nota

Las huellas de adhesivo deberán ser eliminadas cuando el mismo esté todavía fresco, utilizando un paño húmedo y detergente neutro para colas acrílicas y paño humedecido con alcohol para colas poliuretánicas y epoxídicas.

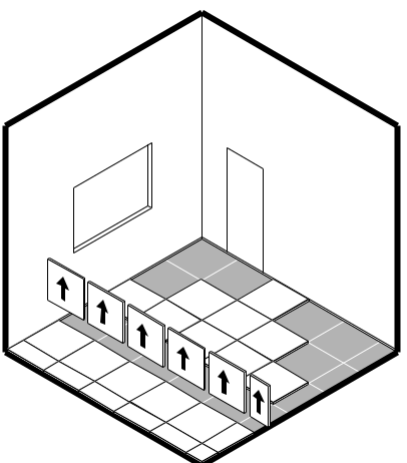
Evitar durante la colocación apoyar las manos, codos o rodillas sobre la pavimentación recién encolada para evitar la formación de huellas y no transitar sobre el pavimento antes de 24 horas después de colocado.

Al finalizar la colocación, la limpieza del pavimento permitirá verificar la validez del trabajo realizado.

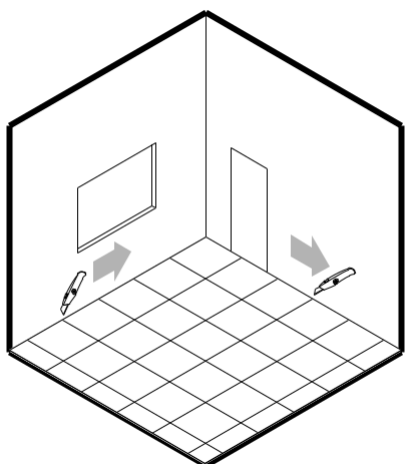
Es fundamental prever la protección del revestimiento con cartones u hoja de polietileno para evitar eventuales daños debidos a trabajos posteriores.



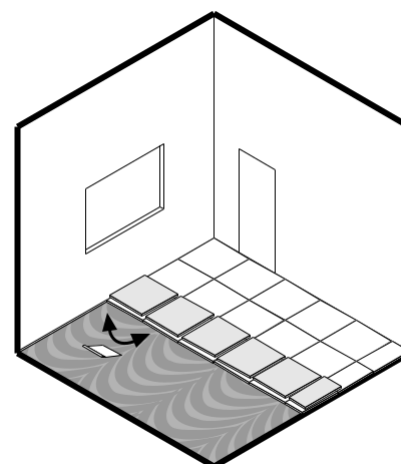
1.
Trazar las líneas ortogonales de escuadrado del local y plantear la colocación para limitar los desperdicios y cortes definiendo la línea de partida.



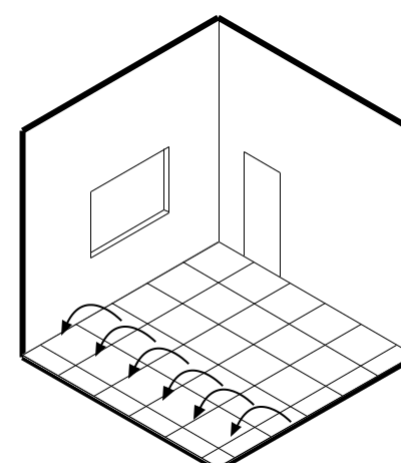
2.
Efectuar la colocación en seco (sin adhesivo) de las baldosas sobre la superficie a revestir siguiendo las líneas ortogonales, la dirección de colocación y controlando la alineación de las juntas y, para pavimentos de relieve, de los círculos.



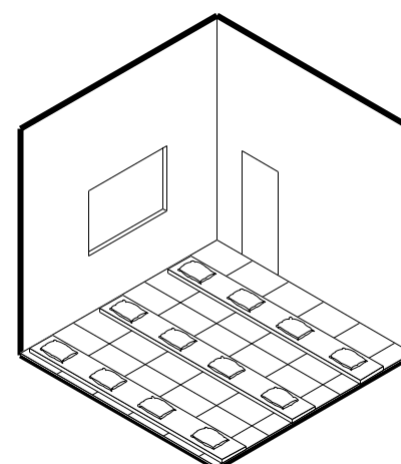
3.
Controlar la uniformidad de color y aspecto del pavimento. Seguir los cortes perimetrales para la preparación de la baldosa para su pegado.



4.
Voltrear una fila de baldosas. Extender el adhesivo con la espátula aconsejada por el fabricante.



5.
Colocar la baldosa en la posición precedente al pegado. Dar "masajes" para eliminar eventuales bolsas de aire y zonas que no estén en perfecto contacto con el suelo origen.



6.
Prestar mucha atención a la alineación y nivel entre las baldosas y a la alineación de juntas y relieves. Utilizando adhesivos con tiempo de actuación largo, colocar pesos en las juntas.

Sellado de las juntas

Los pavimentos Artigo no requieren el sellado gracias a su gran estabilidad dimensional. No obstante pueden ser sellados por calor o por frío en los casos en que se precisa garantizar una mejor higiene de la superficie eliminando las posibles infiltraciones en las juntas.

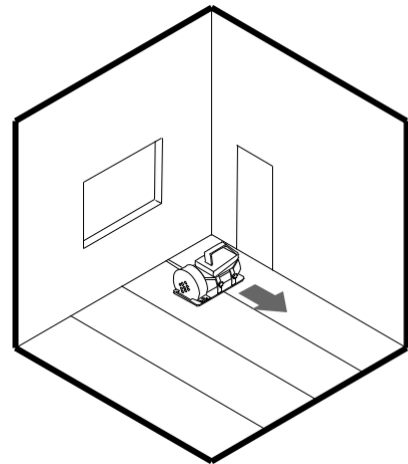
Este sellado es aconsejable en hospitales, farmacias, empresas de alimentación, guarderías, escuelas maternas y elementales, en los cuales es necesario proceder a la esterilización de posibles humedades.

Es importante subrayar que, para responder plenamente a esta exigencia de higiene es oportuno realizar una unión sin solución de continuidad entre el pavimento y paredes mediante el curvado a las paredes del propio pavimento interponiendo un perfil adecuado de soporte que favorezca esta operación.

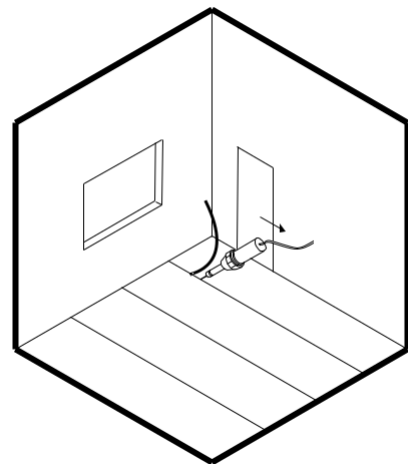
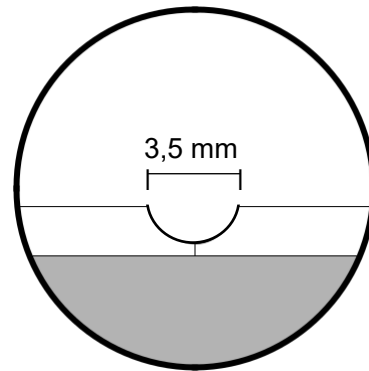
Sellado por calor

Se utiliza en este caso un cordón apropiado con diámetro de 3,8 mm. que, calentado con un chorro de aire caliente se introducirá en la junta y que enfriándose la sellará.

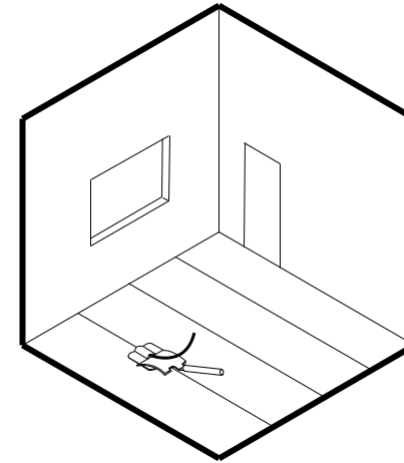
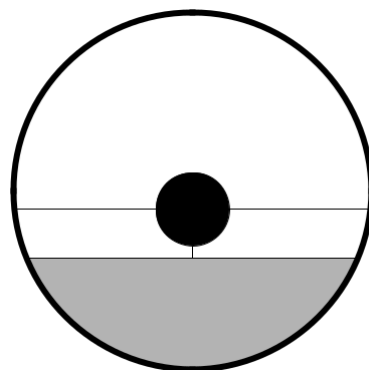
Para un correcto sellado las operaciones son las siguientes:



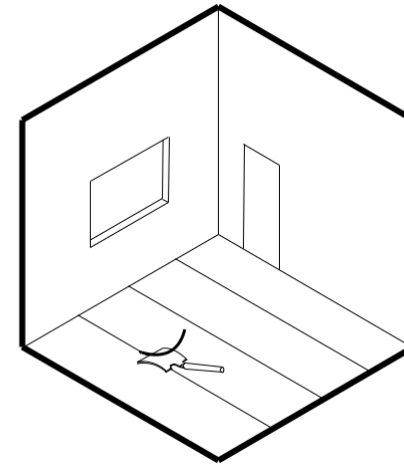
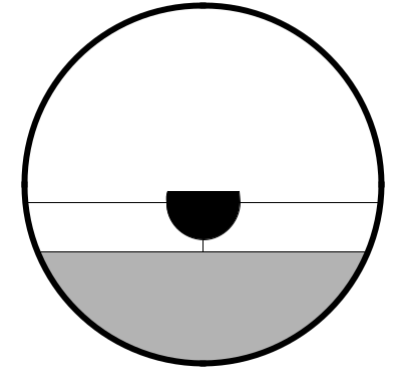
1. con la fresa (eléctrica o manual) efectuar una ranura a lo largo de la juntas entre las baldosas o los rollos. La ranura tendrá una profundidad de 2/3 del espesor del pavimento (hasta un máximo de 2 mm.) y una anchura de 3,5 mm. Limpiar cuidadosamente, eliminando polvo y restos del fresado. En los pavimentos con sustrato elástico (Granito Elastic) **la ranura no deberá afectar el estrato del sustrato.**



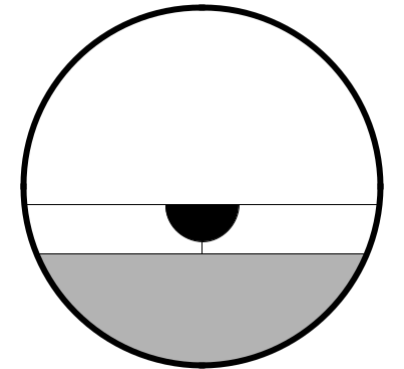
2. Utilizando un soldador de aire (manual o automático) provisto de boquilla de diámetro 4-5 mm (específica para linoleum y goma), insertar el cordón a lo largo de la ranura. Inmediatamente después, presionar con un rodillo para mejorar la adhesión del cordón al pavimento. dejar enfriar corrigiendo las eventuales zonas no perfectamente realizadas;



3. utilizando un cuchillo adecuado eliminar la parte de cordón excedente ayudándose eventualmente calentando con el aire del soldador la hoja del cuchillo;



4. después de dejar enfriar el cordón recortar hasta nivelar cordón y pavimento, prestando especial atención de no dañar la superficie del pavimento. **Atención:** el color del cordón no puede ser exactamente igual al del pavimento.



Sellado por frío

A veces, como en el caso de pavimentos con superficie a relieve o en zonas de difícil acceso resulta complicado realizar el trabajo de enrasado de cordón y será por tanto necesario la utilización en su lugar, de una resina que se colocará en la junta con una pistola dosificadora y que se endurecerá sellándolo.

Solicitar instrucciones detalladas a la Asiste

Instalación de pavimento estático disipativo (ANT48) (estático disipativo según norma EN 14041)

Información general

Pavimentos con características eléctricas particulares pueden ser prescritos para zonas tales como quirófanos, centros de elaboración de datos, áreas de producción, manutención, almacenaje o manipulación de componentes electrónicos (microchips de telefonía móvil y computadoras), y en general en zonas que necesitan de una protección de las cargas electrostáticas (ESD).

Estos pavimentos se distinguen en la gama Artigo como Ant 48 y cumplen las más importantes normas internacionales.

Es de fundamental importancia conocer con precisión la petición del responsable de la prescripción a normas específicas.

Para la preparación de la superficie de base y enrasado ver los puntos anteriores para pavimentos standard.

Tipo de adhesivo

Los rollos y las baldosas deben ser colocadas preferiblemente con adhesivo poliuretánico conductivo de dos componentes.

En el caso de que se utilice una cola acrílica conductiva, es aconsejable el sellado por calor de las juntas.

La láminas de cobre están normalmente preparadas con un lado autoadhesivo.

Puesta a tierra

La utilización de un adhesivo conductivo permite la equalización del potencial electrostático que debe ser eliminado hacia tierra.

Por tanto aconsejamos colocar las láminas de cobre (10x0,08 mm.) en cada una de las áreas de modo que formen una parrilla de malla máxima 10x10 m. tanto en el caso de baldosas como en rollos.

Normalmente la colocación de las láminas de cobre debe seguir el perímetro de la estancia (alrededor de 20 cms. de la pared).

Cada 30-40 m² como máximo un extremo de las láminas debe ser conectado a un punto de toma a tierra para asegurar el drenaje de las cargas electrostáticas.

Conforme a las normas de seguridad se recomienda efectuar la instalación de toma de tierra por un electricista.

Operaciones de colocación

Una vez que la superficie de base está en disposición para la colocación (seca, lisa y limpia de polvo y escombros) se traza la parrilla que las láminas de cobre deberán seguir y se inicia su colocación quitando la protección del adhesivo que lleva sobre el reverso. Se aconseja presionar enérgicamente la lámina de cobre en su posición y alisarla cuidadosamente con el pie o con un trapo.

Extender la cola conductiva con la espátula adecuada según las indicaciones del fabricante.

Para la colocación son válidas las instrucciones de los puntos anteriores para los pavimentos standard.

Las juntas deberán ser selladas en el caso que se precise obtener altos niveles de higiene o donde las operaciones de manutención se realicen con mucha presencia de agua y de cualquier forma en todos los casos que se utilice una cola acrílica conductiva.

Proteger el pavimento después de la instalación con cartones u hoja de polietileno para evitar daños en la superficie durante la colocación de muebles u otros trabajos posteriores.

Test eléctrico

Después de la instalación, los pavimentos deben ser barridos y/o aspirados para eliminar posibles residuos sobre la superficie y lavados con agua y detergente neutro.

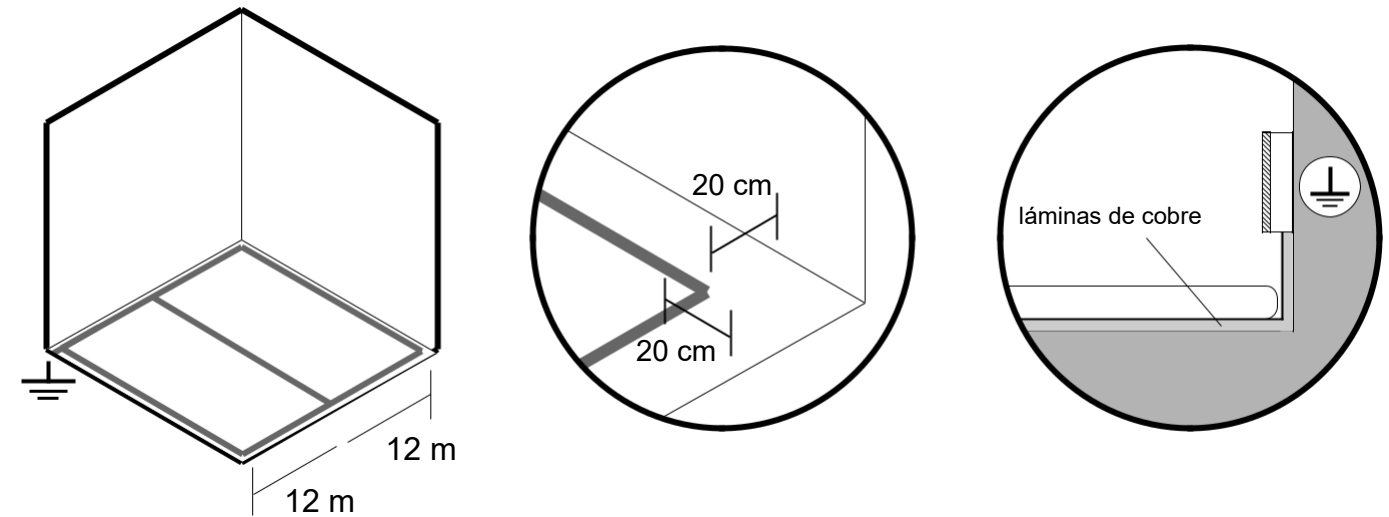
Las pruebas se deben realizar al menos 24 horas después de la colocación y limpieza.

Se aconseja realizar el test de resistencia a tierra y entre las dos secciones adyacentes por cada 5-10 m².

Condiciones ambientales

Es necesaria una temperatura no inferior a 18° C y no superior a 30° C para la aclimatación del material y durante la colocación.

Particularmente para los tipos Ant 48 el material debe ser almacenado donde será colocado al menos 48 horas antes de su colocación.



Puesta en obra del pavimento autopusante (LL)

Los pavimentos autopusantes están realizados con una particular tecnología productiva que, garantizando excepcionales características de estabilidad dimensional, permiten la colocación del pavimento sin la necesidad del encolado permanente.

Este pavimento, señalado en la gama ARTIGO con la siglas LL, puede efectivamente ser colocado utilizando colas de fijación permanente (o antiskid), que tienen la función de evitar el deslizamiento de la baldosa sobre la superficie base permitiendo el levantamiento y la sucesiva reposición de la baldosa cuando sea necesario.

Superficies de base

Gracias a sus características, estos pavimentos permiten su colocación sobre múltiples tipologías de soporte, tales como bloques cementados, pavimentos sobreelevados y pavimentaciones ya existentes sin que la técnica de colocación difiera de manera sustancial.

La superficie de base deberá responder a las mismas características que las de colocación en obra con adhesivo, con una más amplia posibilidad de relación de humedad residual que puede llegar al 5%.

Las superficies de base más comunes en la aplicación de pavimentos autopusantes están constituidas por pavimentos sobreelevados para los cuales y de la tipología del panel prescrito (conglomerado de madera, sulfato de calcio, fibrocemento u otros) se aconseja que estén normalmente previstos para bases de pavimentación autopusante y como tal sean suministrados con "primer" antipolvo, mejor que con película de aluminio, directamente del fabricante.

Colocación

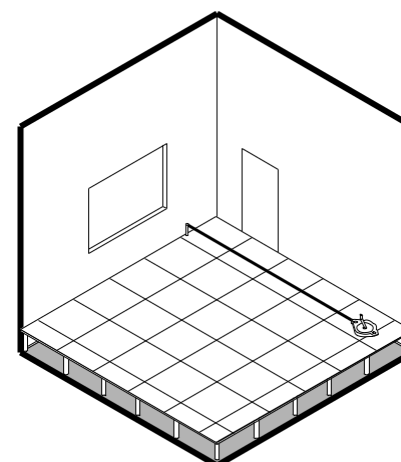
- La colocación debe ser realizada por montadores especializados;
- Estibar el material (pavimento y adhesivo) en el local a pavimentar 48 horas al menos antes de la colocación;
- La temperatura ambiental durante la colocación no debe ser inferior a 18° C o superior a 30° C.

Nota

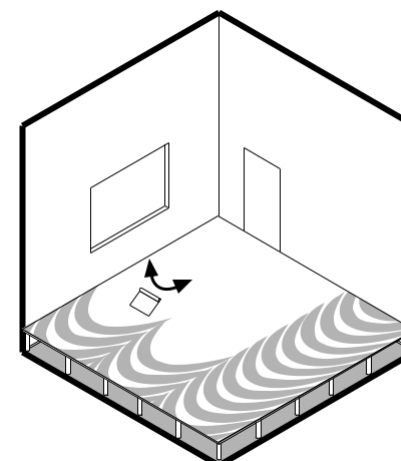
Para obtener las prestaciones por las que ha sido proyectado es importante valorar correctamente el tiempo de secado de la cola antiskid.

Las juntas de las baldosas no deberán coincidir respecto al panel inferior del sobreelevado.

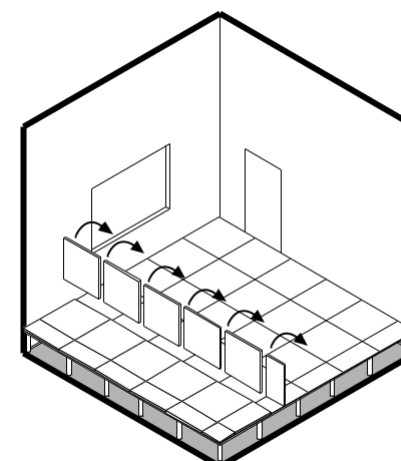
La cantidad de cola a utilizar varía según la prescripción del fabricante, pero es oportuno utilizar lo menos posible a la vista de que un exceso de cola puede ser contraproducente.



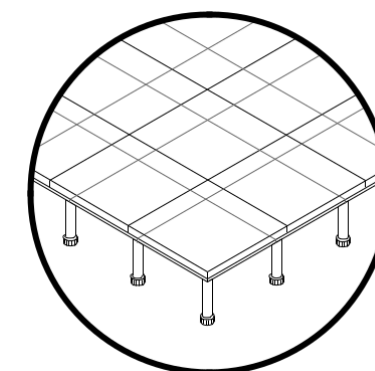
1. trazar las líneas ortogonales de escuadrado del local y plantear la colocación limitando mermas y cortes definiendo la línea de partida;



2. extender la cola de fijación permanente con espátula de dientes muy finos o con rodillo (siempre según las indicaciones del fabricante); dejar secar la cola de 10' a 30' (según la temperatura y humedad ambiental y cuando la superficie de la cola esté seca al tacto).



3. posicionar las baldosas desde la línea de partida señalada y completar con cortes perimetrales.



Instrucciones para la utilización

- Verificar que el material recibido corresponde con el solicitado antes de cualquier operación.
- Extender el pavimento antes de su pegado (24 horas al menos antes de su colocación en el caso de rollos) para controlar que la tonalidad del color es uniforme, reducir la tensión producida por el embalaje y eventuales defectos superficiales y/o de aspecto; defectos serán aceptadas si son visibles desde la altura de un hombre.
- Las reclamaciones solamente serán aceptadas para material no colocado y no cortado. Las reclamaciones que no cumplan los requisitos arriba expuestos no serán admitidas. Caso de no respetar estas instrucciones, no podremos aceptar eventuales reclamaciones.
- Las eventuales coloraciones amarillentas, están causadas en el proceso de producción y desaparecerán con la luz natural en función de la intensidad y duración de la exposición. Con la luz artificial el proceso requerirá un mayor tiempo.
- Colocar una barrera a la suciedad a la entrada de la zona en la que debe colocarse el pavimento. Una alfombra de entrada siempre es recomendable también en las entradas de los edificios o áreas donde suelo de goma están en uso.
- Los pavimentos de goma están destinados para su uso exclusivo en interiores .
- La exposición a la luz solar de fuerte intensidad, aún en interiores, puede causar cambios de tonalidad en el color
- Nunca se debe instalar suelos con fuertes curvaturas, puesto que, con el tiempo, podrían aparecer en las zonas más forzadas hendeduras y roturas. Para revestir escaleras utilizar los productos específicos.
- Proteger adecuadamente las patas de las sillas y muebles con un fieltro blando, sobre todo si son de materiales muy duros o con aristas muy evidentes
- Evitar el contacto muy largo con neumáticos (como en los salones de exposiciones de coches y motocicletas).
- La calidad standard no resiste al contacto con aceites y grasas.
- El alineamiento trasversal de los círculos, no es posible con el pavimento en rollos. Tampoco es posible el alineamiento entre escaleras y verticales.
- En caso de uso de sillas con ruedas utilizar siempre ruedas de goma blanda tipo « W ».
- Pueden existir diferencias de tonalidad entre el pavimento y los accesorios, a pesar de tener el mismo color nominal (RAL)

Advertencias de colocación/manutención:

- No colocar sobre una solera con riesgo de aparición de humedad. Usar siempre una barrera de vapor adecuada.
- La flecha en el reverso, donde exista, indica el sentido de colocación. Donde la flecha no existe, la dirección de colocación es visible siguiendo el sentido del esmerilado sobre el reverso de la baldosa.
- Entre partidas diferentes pueden existir ligeras diferencias en la tonalidad del color. No mezclar nunca las partidas.
- La solera debe estar seca (humedad residual $\leq 2\%$ para hormigón; $\leq 0,5\%$ para cemento en anhidro; para suelos radiantes u otros especiales se ruega contactar con Artigo Spa). Utilizar adhesivos homologados. Todos los materiales, incluso el adhesivo y el pavimento, deben ser estibados en el local de la instalación al menos 48 horas antes de la misma, a una temperatura $\geq 15^{\circ}\text{C}$ ($\leq 30^{\circ}\text{C}$) para la solera y $\geq 18^{\circ}\text{C}$ ($\leq 30^{\circ}\text{C}$) para el ambiente; la humedad relativa del aire debe estar comprendida el 40% y el 60%. Estas condiciones deben mantenerse durante toda la instalación y durante las 48 horas posteriores a la misma. No transitar sobre el pavimento mientras todo este proceso no haya terminado (consultar la hoja técnica del adhesivo). Para mas información consultar el manual técnico de Artigo en www.artigo.com
- Con los adhesivos de dispersión acuosa, colocar el pavimento siempre con el adhesivo húmedo (antes de 15 minutos de su extensión).
- Una vez colocado el pavimento, protegerlo con un film de plástico o cartón para salvaguardarlo de posteriores trabajos en la obra.
- Dado que los productos Artigo presentan diversos tratamientos superficiales, hacer referencia a nuestro manual técnico para lo que respecta a las instrucciones de limpieza y manutención. Es imprescindible neutralizar la superficie del pavimento después de la aplicación de cualquier tipo de detergente.
- Nunca verter ningún tipo de sustancias líquidas sobre la superficie del pavimento.